

Ürün verileri sayfası

Teknik Özellikler



Modicon M172 Performans Kapalı 7 I/O, Ethernet, Modbus

TM172PBG07R

Ana

Ürün serisi	Modicon M171/M172
Ürün ya da bileşen tipi	Programmable controllers
Ürüne özel uygulama	HVAC
Model	Programlanabilir
Total inputs/outputs	7
Dijital giriş sayısı	2
Dijital çıkış sayısı	1 için röle çıkışları SPDT with independent common 2 için röle çıkışları SPST with same common
Dijital çıkış akımı	3 A için röle SPST 3 A için röle SPDT
Analog giriş modülü	2 configurable by pair

Tamamlayıcı

Portun sayısı	1 CAN portu - vidalı terminal bloğu 1 USB tip A - USB tip A dışı 1 USB tip mini B - USB device port Mini-B 2 RS485 - vidalı terminal bloğu (Modbus serial link or BACnet MS/TP) 1 Ethernet - RJ45 (Modbus TCP and BACnet IP with webserver)
Giriş/Çıkış sayısı	2 digital input(s) 2 analog giriş(s) 3 digital output(s)
Dijital giriş lojiji	Blok veya kaynak (pozitif/negatif) up to 2 kHz
Dijital giriş gerilimi	24 V AC/DC
Dijital giriş akımı	5 mA AC/DC
Giriş empedansı	20 kOhm
Analog giriş tipi	NTC NK103 Beta 3977 sıcaklık probu - 40...137 °C - çözünürlük: 0,1 °C -de 10 kOhm (at 25 °C) NTC 103AT-2 Beta 3435 sıcaklık probu - 50...110 °C - çözünürlük: 0,1 °C -de 10 kOhm (at 25 °C) gerilim 0...10 V - çözünürlük: 1 digit -de > 10 kOhm gerilim 0...5 V - çözünürlük: 1 digit -de > 20 kOhm (absolute or ratiometric) impedance 0...1500 hOhm - çözünürlük: 1 hOhm -de 10 kOhm impedance 0...300 daOhm - çözünürlük: 1 daOhm -de 1500 Ohm PTC sıcaklık probu - 55...150 °C - çözünürlük: 0,1 °C -de 1500 Ohm Pt 1000 sıcaklık probu - 200...850 °C - çözünürlük: 0,1 °C -de 1500 Ohm akım 0...20 mA/4...20 mA - çözünürlük: 1 digit -de < 150 Ohm doğrudan giriş -de 10 kOhm (Dry contact)
Ölçüm doğruluğu	0...20 mA 0...4 mA +/- 2 % of full scale +/- 1 digit 0...20 mA 4...20 mA +/- 1 % of full scale +/- 1 digit 4...20 mA +/- 1 % of full scale +/- 1 digit 0...10 V +/- 1 % of full scale +/- 1 digit 0...5 V +/- 1 % of full scale +/- 1 digit DaOhm 0...300 daOhm +/- 2.5 daOhm NTC NK103 Beta 3977 - 40...+110 °C +/- 1 °C

NTC NK103 Beta 3977 110...137 °C +/- 1.9 °C
NTC 103AT-2 Beta 3435 - 50...110 °C +/- 1 °C
PTC - 55...155 °C +/- 1.1 °C
Pt 1000 - 200...-100 °C +/- 10 °C
Pt 1000 - 100...-50 °C +/- 2.5 °C
Pt 1000 - 50...100 °C +/- 1.5 °C
Pt 1000 100...400 °C +/- 2.4 °C
Pt 1000 400...850 °C +/- 10 °C
HOhm 0...750 hOhm +/- 8.5 hOhm
HOhm 750 hOhm...1500 hOhm +/- 24 hOhm

Sensör güç beslemesi	5 V DC -de 40 mA kontrolör tarafından beslenir 24 V DC -de 100 mA kontrolör tarafından beslenir
[Us] nominal besleme gerilimi	24 V +/- 10 % AC 20...38 V DC
W cinsinden güç tüketimi	10 W -de 24 V AC/DC
Gerçek zamanlı saat	Dahili saat, saat sapması <= 30 sn/ay -de -20...60 °C
Ekran tipi	Ekransız
Aşırı gerilim kategorisi	II
Yerel sinyalleme	Programmable: 1 LED (kırmızı) Programmable: 1 LED (sarı) Programmable: 1 LED (yeşil) Güç: 1 LED (yeşil)
Montaj desteği	DIN rayı Panel mounting with accessory
Genişlik	72 mm
Yükseklik	110 mm
Derinlik	60,5 mm
Ürün ağırlığı	0,175 kg

Ortam

Direktifler	2014/35/EU - low voltage directive 2014/30/EU - electromagnetic compatibility
Standartlar	IEC 61000-4-6 UL 60730-1 IEC 61000-4-3 EN 60730-1 IEC 61000-4-5 IEC 61000-4-2 EN 60068-2-6 Fc EN 60730-2-9 CSA E60730-2-9 EN 60068-2-27 CAN/CSA-E60730-1 IEC 61000-4-11 UL 60730-2-9 IEC 61000-4-4 UL94 (malzeme V0)
Ürün sertifikaları	CE RCM cURus CSA EAC
Çalışma için ortam hava sıcaklığı	-20...60 °C
Depolama ortam koşulları	-30...70 °C
Bağıl Nem	5...95 % yoğuşmasız
IP koruma derecesi	IP20
Kirlenme derecesi	2
Çalışma yüksekliği	0...2000 m

Paketleme üniteleri

Unit Type of Package 1	PCE
Number of Units in Package 1	1

Package 1 Height	7,500 cm
Package 1 Width	9,500 cm
Package 1 Length	13,500 cm
Package 1 Weight	223,000 g
Unit Type of Package 2	S02
Number of Units in Package 2	15
Package 2 Height	15,000 cm
Package 2 Width	30,000 cm
Package 2 Length	40,000 cm
Package 2 Weight	3,650 kg

Sürdürülebilirlik Teklifi

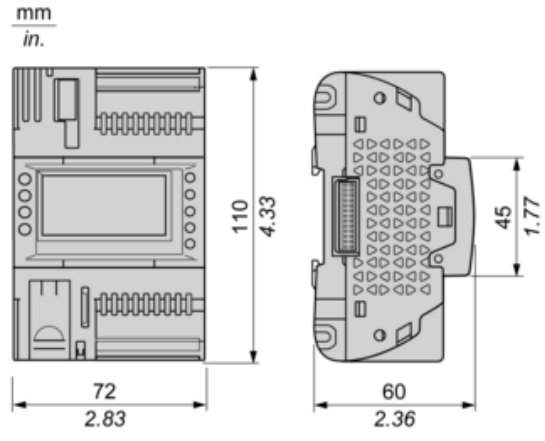
Sürdürülebilir teklif durumu	Green Premium ürünü
REACH Düzenlemesi	REACH Bildirisi
EU RoHS Direktifi	Proaktif uyumluluk (Ürün, EU RoHS yasal kapsamında değil) EU RoHS Bildirisi
Cıva içermez	Evet
Çin RoHS Düzenlemesi	Çin RoHS beyanı
RoHS muafiyet bilgileri	Evet
Çevre Beyanı	Çevresel Ürün Profili
Döngüsellik Profili	Kullanım Sonu Bilgileri
WEEE	Ürün, Avrupa Birliği pazarlarında özel atık toplama ilkelerine uygun şekilde atılmalıdır ve hiçbir suretle çöp kutularına bırakılmamalıdır.
Geliştirme İmkanı	Dijital modüller ve geliştirilmiş bileşenler ile geliştirilebilir

Sözleşme garantisi

Garanti	18 ay
---------	-------

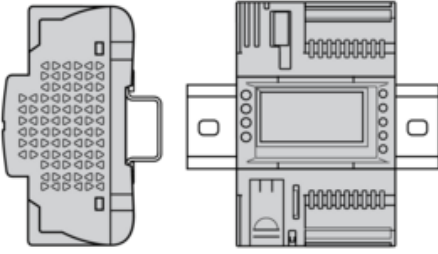
Dimensions Drawings

Dimensions

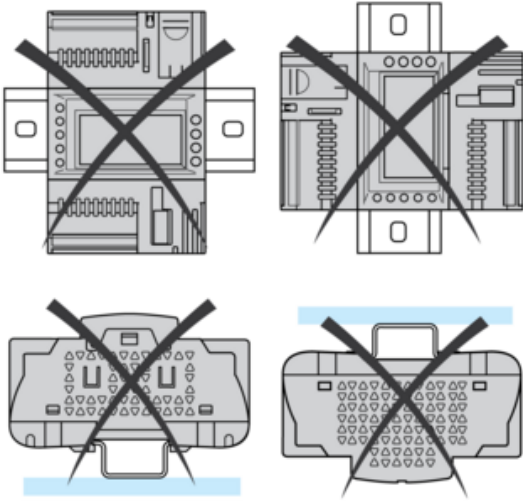


Mounting Positions

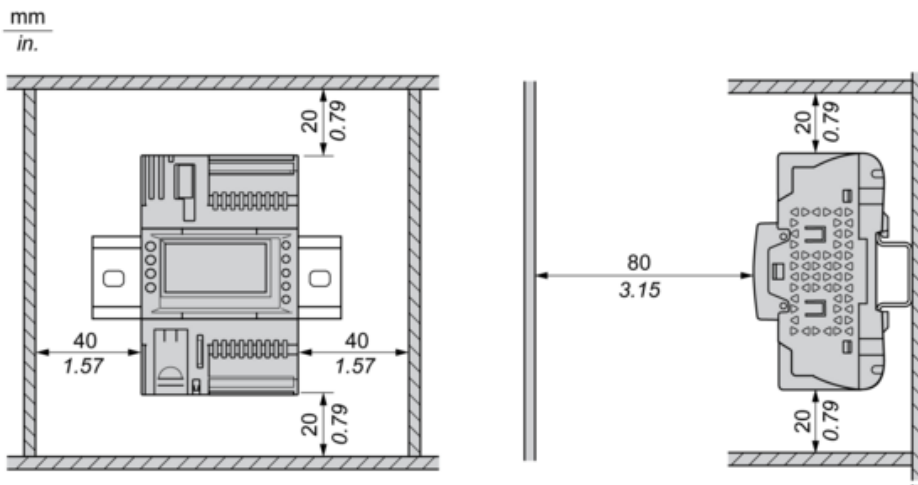
Correct Mounting Position





Incorrect Mounting Position



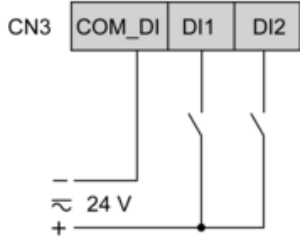
Clearance



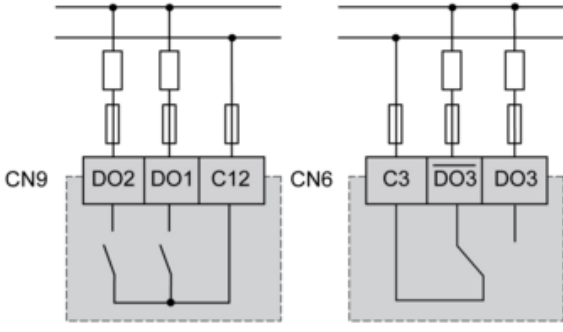
Power Supply

24 Vac	24 Vdc
	
(1) Type T fuse 2 A	

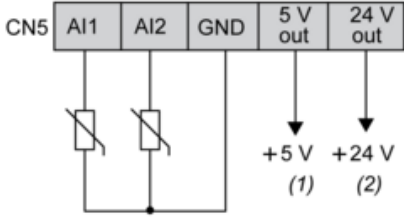
CN3 Fast Digital Inputs



CN9, CN6 High Voltage Relay SPST Digital Output

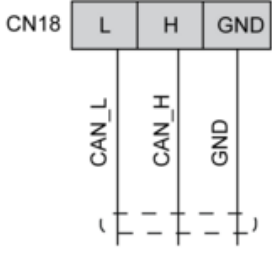


CN5 Analog Inputs

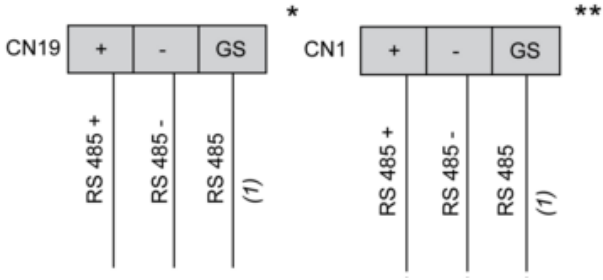


- (1) Max. current : 50 mA.
- (2) Max. current : 100 mA.

CN18 CAN Expansion Bus Port



CN19, CN1 RS485 Bus Port



(1) Signal reference

* RS485-1 Modbus SL

** RS485-2 Modbus SL or BACnet MS/TP

Önerilen değişiklikler