

Ürün verileri sayfası

Teknik Özellikler



kontrolör M221 24 GÇ transistör PNP Ethernet

TM221CE24T

Ana

Ürün Serisi	Modicon M221
Ürün Ya Da Bileşen Tipi	Lojik kontrolör
[Us] Nominal Besleme Gerilimi	24 V DC
Dijital Giriş Sayısı	14, Dijital giriş 4 hızlı giriş 'e uygun IEC 61131-2 Tip 1
Analog Giriş Modülü	2 -de 0...10 V
Dijital Çıkış Tipi	Transistör
Dijital Çıkış Sayısı	10 transistör 2 hızlı çıkış
Dijital Çıkış Gerilimi	24 V DC
Dijital Çıkış Akımı	0.5 A

Tamamlayıcı

Dijital G/Ç Sayısı	24
G/Ç Genişleme Modülünün Sayısı	7 (yerel G/Ç mimarisi) 14 (uzak G/Ç mimarisi)
Besleme Gerilimi Limitleri	20,4...28,8 V
Kalkış Akımı	35 A
W Cinsinden Güç Tüketimi	14 W -de 24 V (G/Ç genişleme modülünün maks sayısı ile) 4,8 W -de 24 V (G/Ç genişleme modülsüz)
Güç Besleme Çıkış Akımı	0,52 A 5 V için genişletme veriyolu 0,2 A 24 V için genişletme veriyolu
Dijital Giriş Lojiği	Blok veya kaynak (pozitif/negatif)
Dijital Giriş Gerilimi	24 V
Dijital Giriş Gerilim Tipi	DC
Analog Giriş Çözünürlüğü	10 bit
Lsb Değeri	10 mV
Dönüşüm Süresi	Kanal başına 1 ms + 1 kontrolör çevrim süresi analog giriş için analog giriş
Girişlerde İzin Verilen Aşırı Yük	+/- 30 V DC için 5 min (maksimum) için analog giriş +/- 13 V DC (kalıcı) için analog giriş
Gerilim Durumu 1 Garantili	>= 15 V için giriş
Gerilim Durumu 0 Garantili	<= 5 V için giriş
Dijital Giriş Akımı	7 mA için Dijital giriş 5 mA için hızlı giriş
Giriş Empedansı	3.4 kOhm için Dijital giriş 100 kOhm için analog giriş 4,9 kOhm için hızlı giriş

Yanıt Süresi	35 µs kapama, I2...I5 terminaller için giriş 5 µs açma, I0, I1, I6, I7 terminaller için hızlı giriş 35 µs açma, diğer terminaller terminaller için giriş 5 µs kapama, I0, I1, I6, I7 terminaller için hızlı giriş 100 µs kapama, diğer terminaller terminaller için giriş 5 µs açma, kapama, Q0...Q1 terminaller için çıkış 50 µs açma, kapama, Q2...Q3 terminaller için çıkış 300 µs açma, kapama, diğer terminaller terminaller için çıkış
Yapılandırılabilir Filtreleme Süresi	0 ms için giriş 3 ms için giriş 12 ms için giriş
Dijital Çıkış Lojiji	Pozitif lojik (kaynak)
Maksimum Gecikme İlk Yukarı	5 A
Çıkış Frekansı (Senk'Den Ana Girişe)	100 kHz için hızlı çıkış (PWM/PLS modu) -de Q0...Q1 terminal 5 kHz için çıkış -de Q2...Q3 terminal 0,1 kHz için çıkış -de Q4...Q9 terminal
Mutlak Doğruluk Hatası	Tam ölçeğin +/- % 1'i için analog giriş
Maksimum Kaçak Akımı	0,1 mA için transistör çıkışı
Maksimum Gerilim Düşüşü	<1 V
Mekanik Dayanıklılık	20000000 cycles için transistör çıkışı
Maksimum Tungsten Yüğü	<12 W için çıkış ve hızlı çıkış
Koruma Tipi	Aşırı yük ve kısa devre koruması -de 1 A
Sıfırlama Süresi	1 s otomatik sıfırlama
Bellek Kapasitesi	256 kB için kullanıcı uygulaması ve verisi RAMile 10000 talimat 256 kB için dahili değişkenler RAM
Yedeklenen Veri	256 kB dahili flash bellek için uygulama ve verinin yedeği
Veri Depolama Ekipmanı	2 GB SD kart (opsiyonel)
Pil Tipi	BR2032 or CR2032X lityum şarj edilemez
Yedekleme Süresi	1 yıl -de 25 °C (güç kaynağı kesintisi ile)
1 Talimatın Uygulanma Süresi	0,3 ms için olay ve periyodik görev
Komut Başına Yürütme Süresi	0.2 µs Boolean
Komut Başına Yürütme Süresi	60 µs yanıt süresi
Nesne Alanlarının Maksimum Boyutu	255 %C sayaç 512 %M bellek biti 8000 %MW bellek word 512 %KW sabit word 255 %TM zamanlayıcı
Gerçek Zamanlı Saat	Ile
Saat Sapması	<= 30 sn/ay -de 25 °C
Düzenleme Döngüsü	Ayarlanabilir PID regülatör 14'e kadar eşzamanlı döngü
Konumlama Fonksiyonları	Pozisyon PTO 2 eksen(ler)darbe/yön mod (100 kHz) Pozisyon PTO 1 eksen(ler)CW/CCW mod (100 kHz)
Kullanılabilir İşlev	Frekans jeneratörü PLS PWM
Sayım Giriş Sayısı	4 hızlı giriş (HSC modu) -de 100 kHz 32 bit
Counter Function	A/B Monofaze Darbe/yön
Entegre Bağlantı Tipi	USB portuile mini B USB 2.0 konnektör Yalıtımsız seri bağlantı seri 1ile RJ45 konnektör ve RS232/RS485 Ethernetile RJ45 konnektör

Besleme	(seri)seri bağlantı besleme: 5 V, <200 mA
İletim Hızı	1,2...115,2 kbit/sn (varsayılan olarak 115,2 kbit/sn) veriyolu uzunluğu için 15 m için RS485 1,2...115,2 kbit/sn (varsayılan olarak 115,2 kbit/sn) veriyolu uzunluğu için 3 m için RS232 480 Mbit/sn için USB
Haberleşme Port Protokolü	USB portu: USB protokol - SoMachine-Ağ Yalıtımsız seri bağlantı: Modbus protokol master/slave - RTU/ASCII veya SoMachine-Network : Ethernet protokol
Port Ethernet	10BASE-T/100BASE-TX 1 portile 100 m bakır kablo
Haberleşme Hizmeti	Modbus TCP slave cihazı Modbus TCP sunucusu Modbus TCP istemcisi Ethernet/IP adaptörü DHCP istemcisi
Yerel Sinyalleme	PWR: 1 LED (yeşil) RUN: 1 LED (yeşil) Modül hatası (ERR): 1 LED (kırmızı) SD kart erişimi (SD): 1 LED (yeşil) BAT: 1 LED (kırmızı) G/Ç durumu: kanal başına 1 LED (yeşil) SL: 1 LED (yeşil) ACT: Ethernet ağı etkinliği (yeşil) Bağlantı (Bağlantı Durumu): Ethernet ağı bağlantısı (sarı)
Elektrikli Bağlantı	çıkartılabilir vidalı terminal bloğu girişler için çıkartılabilir vidalı terminal bloğu çıkışlar için terminal bloğu, 3 terminaller 24 V DC güç beslemesine bağlantı için konnektör, 4 terminaller analog girişler için Mini B USB 2.0 konnektör programlama terminali için
Aygitlar Arasında Maksimum Kablo Mesafesi	Ekranlı kablo: <10 m için hızlı giriş Ekranlı kablo: <30 m için çıkış Ekranlı kablo: <30 m için dijital giriş Ekranlı kablo: <1 m için analog giriş Ekranlı kablo: <3 m için hızlı çıkış
Yalıtım	Giriş ve dahili lojik arasında -de 500 V AC Hızlı giriş ve dahili lojik arasında -de 500 V AC Girişler arasında yalıtımsız Çıkış ve dahili lojik arasında -de 500 V AC Analog giriş ve dahili lojik arasında yalıtımsız Analog girişler arasında yalıtımsız
İşaretleme	CE
Montaj Desteği	Silindirik şapka tipi TH35-15 ray 'e uygun IEC 60715 Silindirik şapka tipi TH35-7.5 ray 'e uygun IEC 60715 sabitleme kitli plaka veya panel
Yükseklik	90 mm
Derinlik	70 mm
Genişlik	110 mm
Ürün Ağırlığı	0,395 kg

Ortam

Standartlar	IEC 61131-2 UL 508 CAN/CSA C22.2 No. 213 IACS E10 ANSI/ISA 12-12-01
--------------------	---

Ürün Sertifikaları	ABS EAC RCM cULus LR DNV-GL CE UKCA cULus HazLoc
Çevresel Özellik	Sıradan ve tehlikeli yer
Elektrostatik Deşarj Direnç	8 kV havada 'e uygunIEC 61000-4-2 4 kV kontakta 'e uygunIEC 61000-4-2
Elektromanyetik Alanlara Direnç	10 V/m 80 MHz...1 GHz 'e uygunIEC 61000-4-3 3 V/m 1,4 GHz...2 GHz 'e uygunIEC 61000-4-3 1 V/m 2...2,7 GHz 'e uygunIEC 61000-4-3
Manyetik Alanlara Direnç	30 A/m 50/60 Hz 'e uygunIEC 61000-4-8
Hızlı Geçici Akımlara Direnç	2 kV 'e uygunIEC 61000-4-4 (güç hatları) 2 kV 'e uygunIEC 61000-4-4 (röle çıkışı) 1 kV 'e uygunIEC 61000-4-4 (G/Ç) 1 kV 'e uygunIEC 61000-4-4 (Ethernet hattı) 1 kV 'e uygunIEC 61000-4-4 (seri bağlantı)
Kesinti Dayanımı	2 kV güç hatları (AC) ortak mod 'e uygunIEC 61000-4-5 2 kV röle çıkışı ortak mod 'e uygunIEC 61000-4-5 1 kV G/Ç ortak mod 'e uygunIEC 61000-4-5 1 kV ekranlı kablo ortak mod 'e uygunIEC 61000-4-5 0,5 kV güç hatları (DC) diferansiyel mod 'e uygunIEC 61000-4-5 1 kV güç hatları (AC) diferansiyel mod 'e uygunIEC 61000-4-5 1 kV röle çıkışı diferansiyel mod 'e uygunIEC 61000-4-5 0,5 kV güç hatları (DC) ortak mod 'e uygunIEC 61000-4-5
Radyo Frekansi Alanlarının Yol Açtığı İletimli Kesintilere Direnç	10 V 0,15...80 MHz 'e uygunIEC 61000-4-6 3 V 0,1...80 MHz 'e uygunDenizcilik teknik özellikleri (LR, ABS, DNV, GL) 10 V spot frekansı (2, 3, 4, 6,2, 8,2, 12,6, 16,5, 18,8, 22, 25 MHz) 'e uygunDenizcilik teknik özellikleri (LR, ABS, DNV, GL)
Elektromanyetik Emisyon	İletimli emisyonlar - test seviyesi: 79 dBµV/m QP/66 dBµV/m AV güç hatları (AC) -de 0,15...0,5 MHz 'e uygunIEC 55011 İletimli emisyonlar - test seviyesi: 73 dBµV/m QP/60 dBµV/m AV güç hatları (AC) -de 0,5...300 MHz 'e uygunIEC 55011 İletimli emisyonlar - test seviyesi: 120...69 dBµV/m QP güç hatları -de 10...150 kHz 'e uygunIEC 55011 İletimli emisyonlar - test seviyesi: 63 dBµV/m QP güç hatları -de 1,5...30 MHz 'e uygunIEC 55011 Yayılmalı emisyonlar - test seviyesi: 40 dBµV/m QP sınıf A 10 m) -de 30...230 MHz 'e uygunIEC 55011 İletimli emisyonlar - test seviyesi: 79...63 dBµV/m QP güç hatları -de 150...1500 kHz 'e uygunIEC 55011 Yayılmalı emisyonlar - test seviyesi: 47 dBµV/m QP sınıf A 10 m) -de 200...1000 MHz 'e uygunIEC 55011
Mikro Kırılmalara Bağışıklık	10 ms
Çalışma İçin Ortam Hava Sıcaklığı	-10...55 °C (yatay kurulum) -10...35 °C (dikey kurulum)
Depolama Ortam Koşulları	-25...70 °C
Bağıl Nem	10...95 %, yoğuşmasız (çalışma sırasında) 10...95 %, yoğuşmasız (depolama sırasında)
İp Koruma Derecesi	IP20 koruyucu kapak yerindeyken
Kirlenme Derecesi	<= 2
Çalışma Yüksekliği	0...2000 m
Depolama Yüksekliği	0...3000 m
Titreşim Direnci	3,5 mm -de 5...8,4 Hz üzerinde simetrik ray 3,5 mm -de 5...8,4 Hz üzerinde panel montajı 1 gn -de 8,4...150 Hz üzerinde simetrik ray 1 gn -de 8,4...150 Hz üzerinde panel montajı
Darbe Dayanımı	147 m/s ² için 11 ms

Paketleme üniteleri

Unit Type Of Package 1	PCE
Number Of Units In Package 1	1
Package 1 Height	11,133 cm
Package 1 Width	14,136 cm
Package 1 Length	15,607 cm
Package 1 Weight	621,0 g
Unit Type Of Package 2	CAR
Number Of Units In Package 2	20
Package 2 Height	29,7 cm
Package 2 Width	39,8 cm
Package 2 Length	57,0 cm
Package 2 Weight	13,211 kg
Unit Type Of Package 3	P12
Number Of Units In Package 3	240
Package 3 Height	105,0 cm
Package 3 Width	120,0 cm
Package 3 Length	80,0 cm
Package 3 Weight	94 kg

Sözleşme garantisi

Garanti	18 ay
---------	-------

Sürdürülebilirlik

Green Premium™ etiketi, Schneider Electric'in sınıfının en iyisi çevre performansına sahip ürünler sunma taahhüdüdür. Green Premium, en son düzenlemelere uyum, çevresel etkilere karşı şeffaflık ve döngüsel ve düşük CO₂ içeren ürünlere destek sözü verir.

Ürün sürdürülebilirliğini değerlendirme kılavuzu, küresel ekolojik etiket standartlarını ve çevresel beyanların nasıl yorumlanacağını açıklayan bir tanıtım yazısıdır.

[Green Premium hakkında daha fazla bilgi edinin >](#)

[Ticari bir ürünün sürdürülebilirliğini değerlendirme kılavuzu >](#)



Saydamlık RoHS/REACH

Refah performansı

Cıva İçermez

Rohs Muafiyet Bilgileri [Evet](#)

Pvc İçermez

Sertifikalar ve Standartlar

Reach Düzenlemesi [REACH Bildirisi](#)

Eu Rohs Direktifi Proaktif uyumluluk (Ürün, EU RoHS yasal kapsamında değil)

Çin Rohs Düzenlemesi [Çin RoHS beyanı](#)

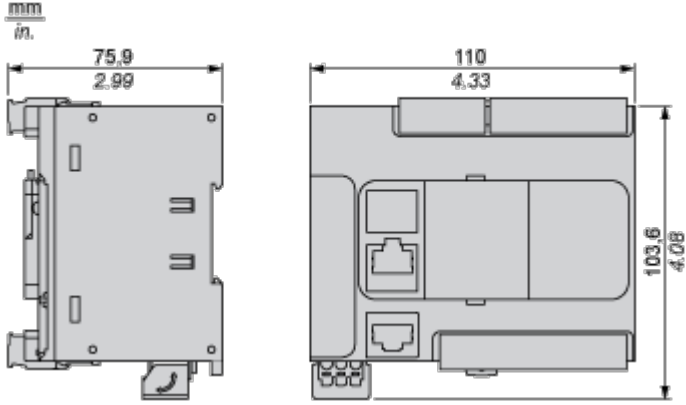
Çevre Beyanı [Çevresel Ürün Profili](#)

Weee Ürün, Avrupa Birliği pazarlarında özel atık toplama ilkelerine uygun şekilde atılmalıdır ve hiçbir suretle çöp kutularına bırakılmamalıdır.

Döngüsellik Profili [Kullanım Sonu Bilgileri](#)

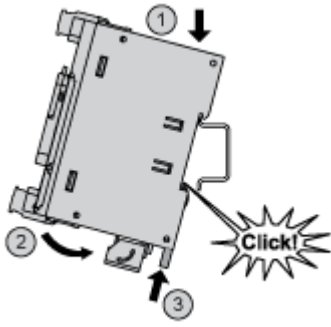
Dimensions Drawings

Dimensions

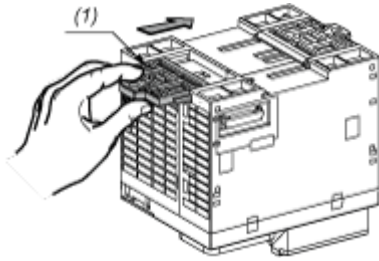


Mounting and Clearance

Mounting on a Rail

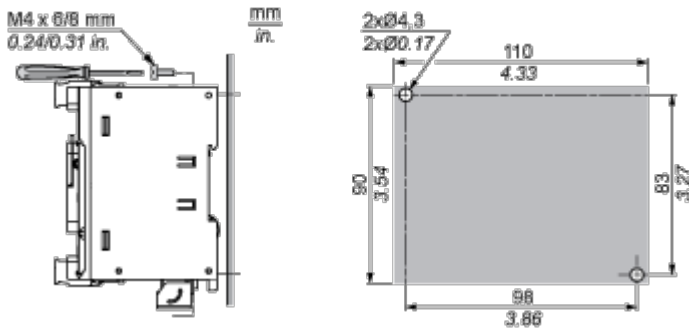


Direct Mounting on a Panel Surface



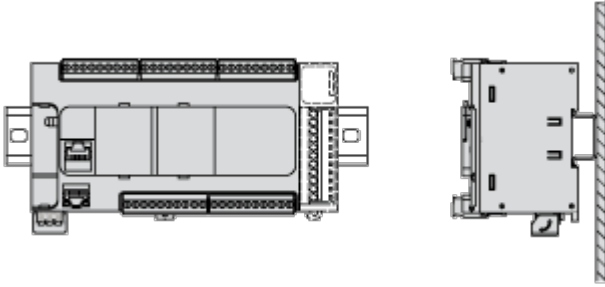
(1) Install a mounting strip

Mounting Hole Layout

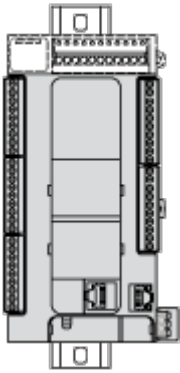


Mounting

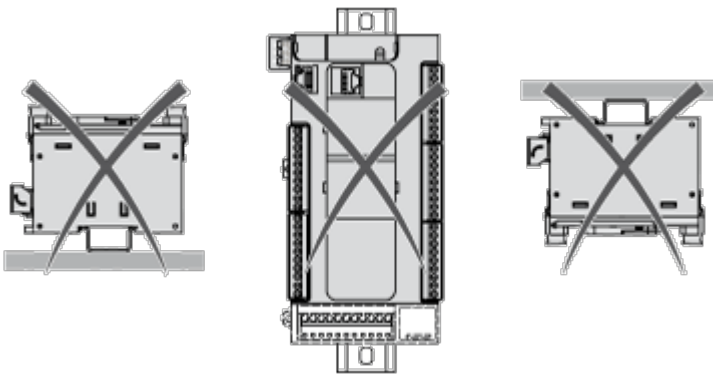
Correct Mounting Position



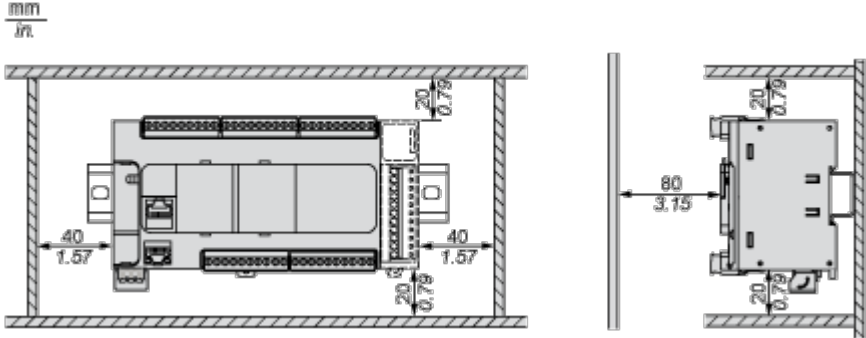
Acceptable Mounting Position



Incorrect Mounting Position

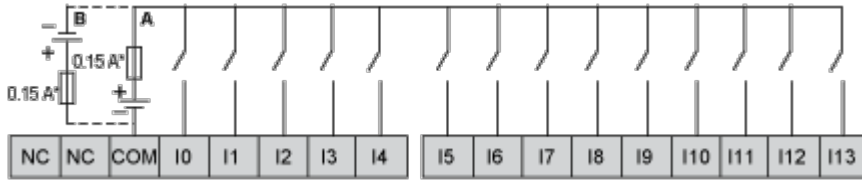


Clearance



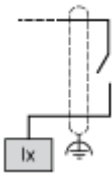
Connections and Schema

Digital Inputs



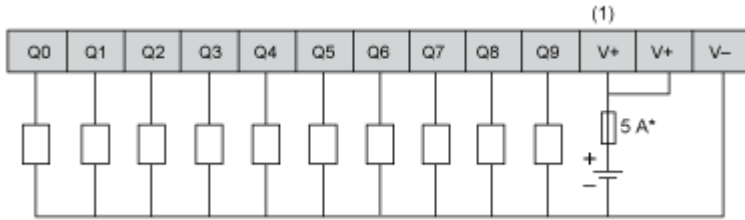
- (*) Type T fuse
- (A) Sink wiring (positive logic).
- (B) Source wiring (negative logic).

Connection of the Fast Inputs



I0, I1, I6, I7

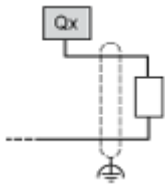
Transistor Outputs



(*) Type T fuse

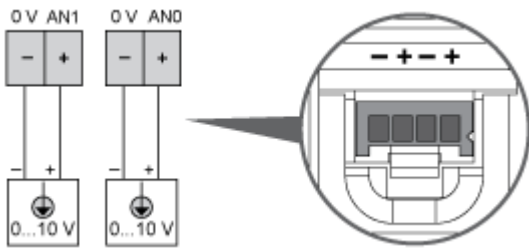
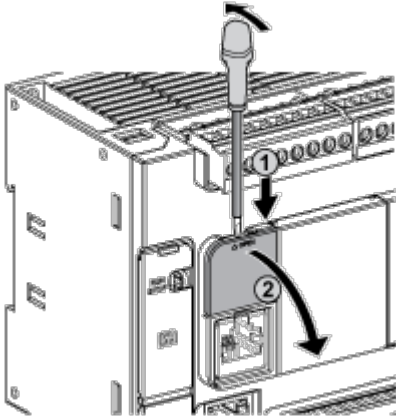
(1) The V+ terminals are connected internally.

Connection of the Fast Outputs



Q0, Q1

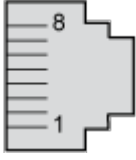
Analog Inputs



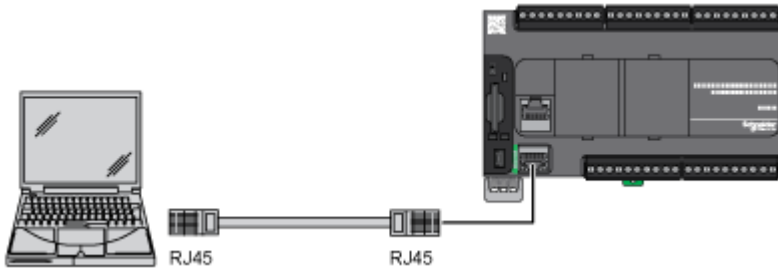
The (-) poles are connected internally.

Pin	Wire Color
0 V	Black
AN1	Red
0 V	Black
AN0	Red

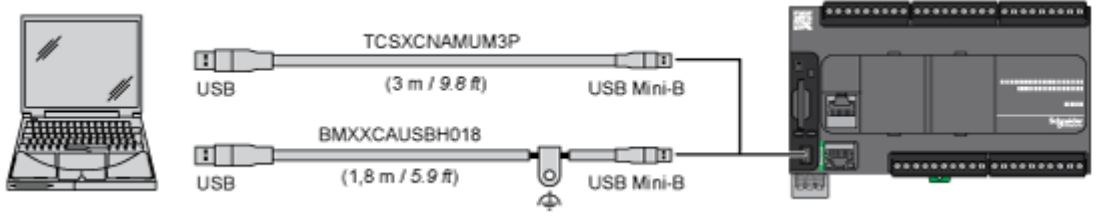
Ethernet Connection



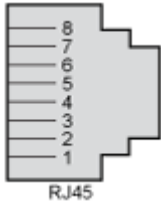
Pin N°	Signal
1	TD+
2	TD-
3	RD+
4	-
5	-
6	RD-
7	-
8	-



USB Mini-B Connection



SL1 Connection

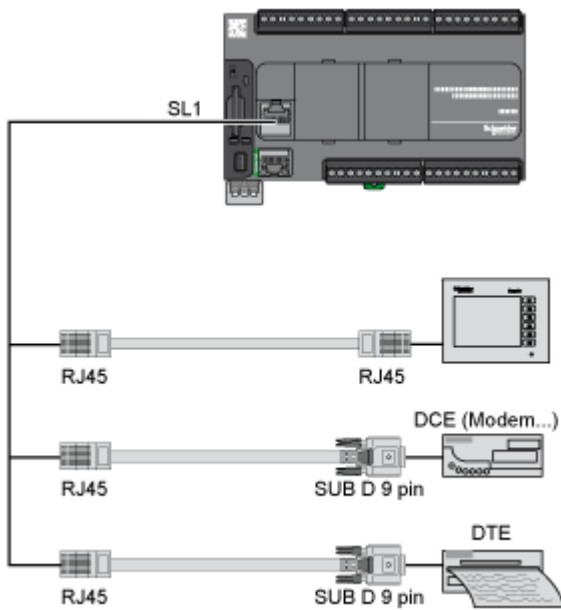


SL1

N °	RS 232	RS 485
1	RxD	N.C.
2	TxD	N.C.
3	RTS	N.C.
4	N.C.	D1
5	N.C.	D0
6	CTS	N.C.
7	N.C.*	5 Vdc
8	Common	Common

N.C.: not connected

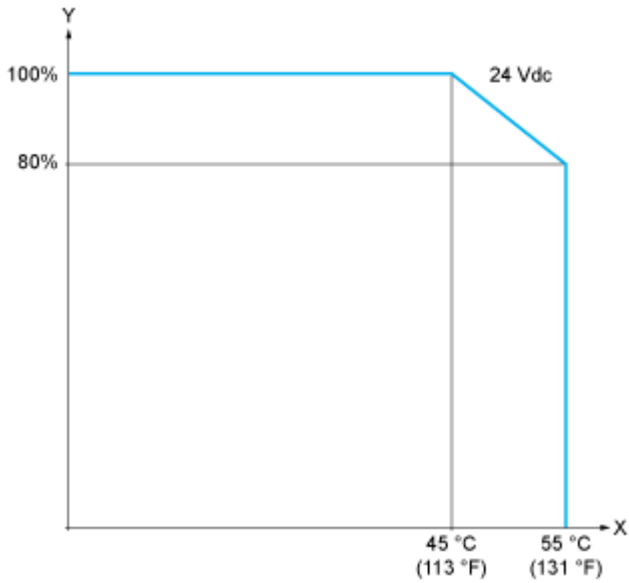
* : 5 Vdc delivered by the controller. Do not connect.



Performance Curves

Derating Curves

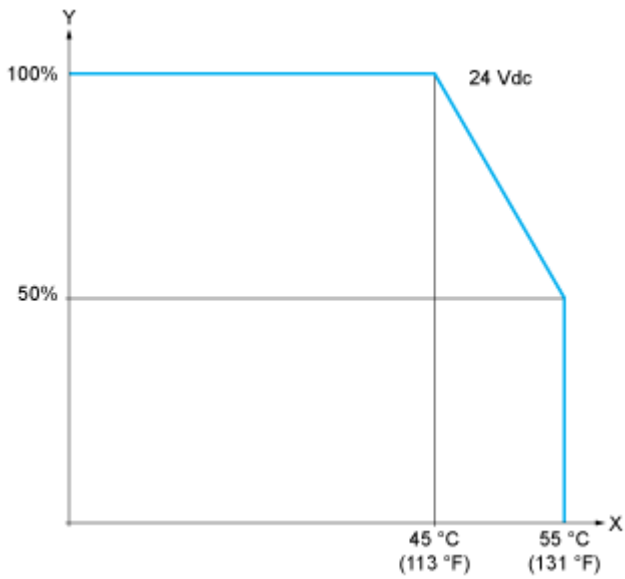
Embedded Digital Inputs (No Cartridge)



X : Ambient temperature

Y : Input simultaneous ON ratio

Embedded Digital Inputs (with Cartridge)

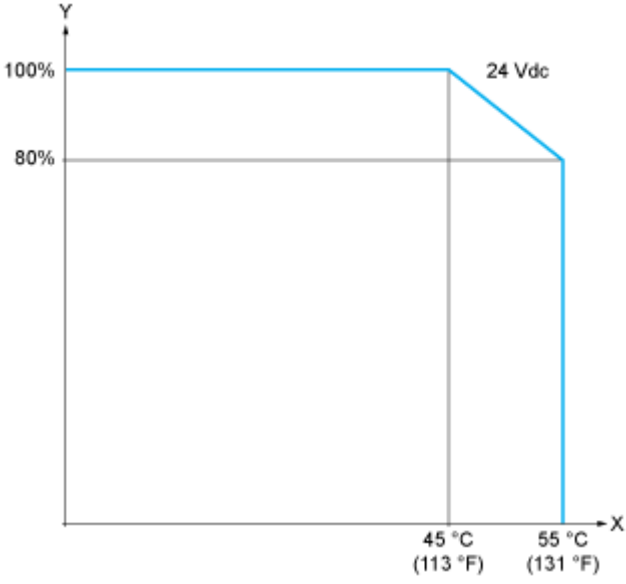


X : Ambient temperature

Y : Input simultaneous ON ratio

Derating Curves

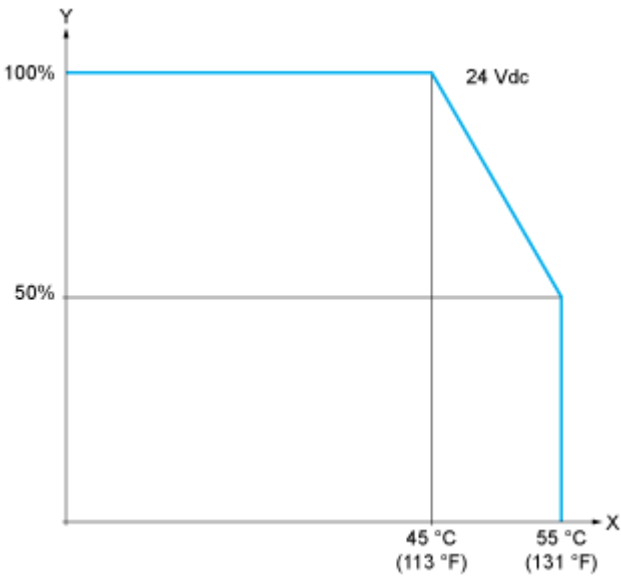
Embedded Digital Outputs (No Cartridge)



X : Ambient temperature

Y : Output simultaneous ON ratio

Embedded Digital Outputs (with Cartridge)



X : Ambient temperature

Y : Output simultaneous ON ratio