

Ürün verileri sayfası

Teknik Özellikler



Yedek işlemci, Modicon M580, 8MB, 61 Ethernet cihazı, 8 yerel Kabinet ve 8 Uzak I/O Kabineti

BMEH582040

Ana

Ürün Serisi	Modicon M580
Ürün Ya Da Bileşen Tipi	Yedekli işlemci modülü

Tamamlayıcı

Rafların Sayısı	1
Uygulamaya Özel G/Ç	Sayaç Doğru zaman damgası Seri bağlantı HART Hareket kontrolü SSI enkoder
Kontroller	Proses kontrolü
Kontrol Kanalları	Programlanabilir döngüler
Entegre Bağlantı Tipi	1 Ethernet TCP/IP için hizmet portu 2 Ethernet TCP/IP için cihaz ağı USB tip mini B 1 Ethernet için HSBY port
Uzak G/Ç İstasyonu Sayısı	8 - 2 omurga(lar) basına X80 remote drop
Dağıtık Ekipman Sayısı	64
Haberleşme Modülü İşlemcisi	2 Ethernet haberleşme modülü 8 AS Arayüz modülü
Haberleşme Hizmeti	DIO tarayıcı RIO tarayıcı
Bellek Açıklaması	Genişletilebilir flash, 4 GB için veri depolama Entegre RAM, 10 kB için sistem belleği Entegre RAM, 8 MB için program Entegre RAM, 768 kB için veri
Uygulama Yapısı	1 periyodik hızlı görev 1 döngüsel/periyodik master görevi
Siber Güvenlik	Aşıl sertifikalı DoS önleme IPSec SNMP günlükleri Syslog protokol desteği Transport layer security Denetim izi Embedded firewall Üretici yazılımı imzası Şifre koruması Bağlantı noktası sertleştirme Secure communication (HTTPS) Güvenlik günlüğü
Msn Başına Talimat Sayısı	7,5 Kinst/ms %65 Boolean ve %35 sabit aritmetik 10 Kinst/ms % 100 Boolean

Akım Tüketimi	270 mA -de 24 V DC
Mtbf Güvenilirliği	650000 H
İşaretleme	CE

Ortam

Titreşim Direnci	3 gn
Darbe Dayanımı	30 gn
Nominal Çalışma Ortam Sıcaklığı	0...60 °C
Depolama Ortam Koşulları	-40...85 °C
Çalışma Yüksekliği	0...2000 m 2000...5000 m değer kaybı faktörü ile
Bağıl Nem	5...95 % -de 55 °C yoğuşmasız
İp Koruma Derecesi	IP20
Direktifler	2014/35/EU - alçak gerilim direktifi 2014/30/EU - elektromanyetik uyumluluk
Besleme	Raf üzerinden dahili güç besleme
Durum Led'i	1 LED (yeşil) işlemci çalışıyor (RUN) 1 LED (kırmızı) işlemci veya sistem hatası (ERR) 1 LED (kırmızı) G/Ç modülü, hata (G/Ç) 1 LED (yeşil) indirme sürüyor (DL) 1 LED (kırmızı) bellek kartı veya CPU flash hatası (YEDEK) 1 LED (yeşil/kırmızı) ETH MS (Ethernet portu konfigürasyon durumu) 1 LED (yeşil/kırmızı) Eth NS (Ethernet ağ durumu) 1 LED (yeşil) peer processor running (REMOTE RUN) 1 LED (yeşil) processor ID set to A (A) 1 LED (yeşil) processor ID set to B (B) 1 LED (yeşil) processor acting as Primary (PRIM) 1 LED (yeşil) processor acting as Standby (STBY) 1 LED (yeşil) I/O values overridden by user (FORCED IO) 1 LED (yeşil) Hot standby link status (Hsby Diag)
Ürün Ağırlığı	0,849 kg

Paketleme üniteleri

Unit Type Of Package 1	PCE
Number Of Units In Package 1	1
Package 1 Height	8,800 cm
Package 1 Width	17,800 cm
Package 1 Length	25,000 cm
Package 1 Weight	883,000 g
Unit Type Of Package 2	S03
Number Of Units In Package 2	6
Package 2 Height	30,000 cm
Package 2 Width	30,000 cm
Package 2 Length	40,000 cm
Package 2 Weight	5,795 kg

Sözleşme garantisi

Garanti	18 ay
---------	-------

Sürdürülebilirlik

Green Premium™ etiketi, Schneider Electric'in sınıfının en iyisi çevre performansına sahip ürünler sunma taahhüdüdür. Green Premium, en son düzenlemelere uyum, çevresel etkilere karşı şeffaflık ve dögüsel ve düşük CO₂ içeren ürünlere destek sözü verir.

Ürün sürdürülebilirliğini değerlendirme kılavuzu, küresel ekolojik etiket standartlarını ve çevresel beyanların nasıl yorumlanacağını açıklayan bir tanıtım yazısıdır.

[Green Premium hakkında daha fazla bilgi edinin >](#)

[Ticari bir ürünün sürdürülebilirliğini değerlendirme kılavuzu >](#)



Saydamlık RoHS/REACH

Refah performansı

Cıva İçermez

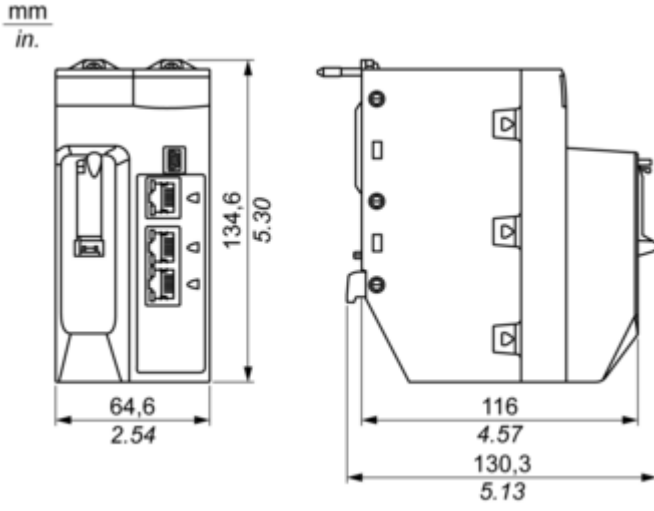
Rohs Muafiyet Bilgileri [Evet](#)

Sertifikalar ve Standartlar

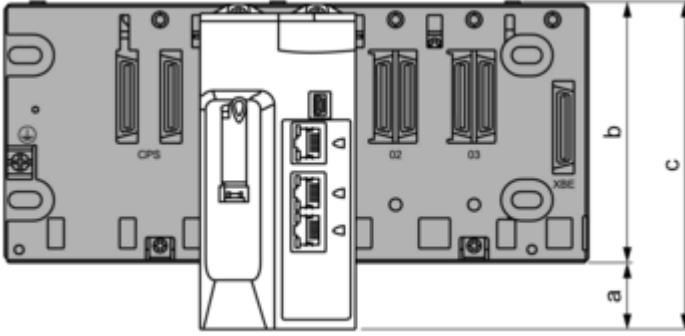
Reach Düzenlemesi	REACH Bildirisi
Eu Rohs Direktifi	Proaktif uyumluluk (Ürün, EU RoHS yasal kapsamında değil)
Çin Rohs Düzenlemesi	Çin RoHS beyanı
Çevre Beyanı	Çevresel Ürün Profili
Weee	Ürün, Avrupa Birliği pazarlarında özel atık toplama ilkelerine uygun şekilde atılmalıdır ve hiçbir suretle çöp kutularına bırakılmamalıdır.
Dögüsellik Profili	Kullanım Sonu Bilgileri

Dimensions Drawings

CPU Module Only



Modules Mounted on Racks

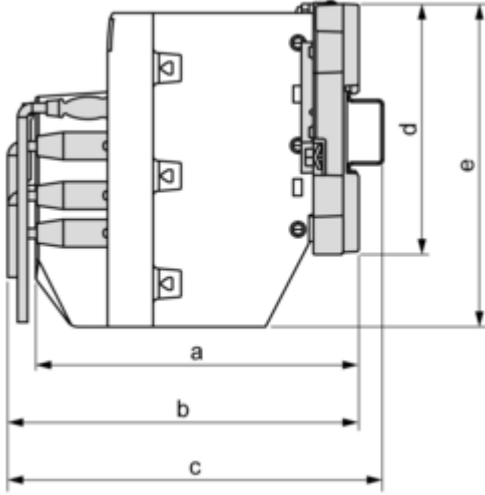


a: additional space below the rack to accommodate the height of the CPU. For an X Bus rack, the value is 30.9 mm (1.217 in.); for an Ethernet rack, the value is 29.49 mm (1.161 in.).

b: the height of the rack. For an X Bus rack, the height is 103.7 mm (4.083 in.); for an Ethernet rack, the height is 105.11 mm (4.138 in.).

c: the height of the main local rack, 134.6 mm (5.299 in.)

Modules and Cables Mounted in an Enclosure



a: enclosure depth: 135 mm (5.315 in.)

b: wiring + module depth: > 146 mm (5.748 in.)

c: wiring + module + DIN rail depth: > 156 mm (6.142 in.)

d: rack height: for an X Bus rack 103.7 mm (4.083 in.); for an Ethernet rack, 105.11 mm (4.138 in.)

e: module height: 134.6 mm (5.299 in.)