

Ürün verileri sayfası

Teknik Özellikler



Dijital G/Ç modülü M238 - 16 giriş 24 V DC - 8 çıkış rölesi - terminal bloğu

TM2DMM24DRF

! Üretimden kaldırılma tarihi: 01 Şubat 2022

! Hizmetin sona erme tarihi: 30 Mayıs 2022

! Üretimden kaldırılmıştır

Ana

Ürün serisi	Modicon M238 lojik kontrolör
Ürün ya da bileşen tipi	Dijital G/Ç modülü
Dijital giriş sayısı	16
Dijital giriş gerilimi	24 V
Dijital giriş gerilim tipi	DC
Dijital çıkış sayısı	8
Dijital çıkış tipi	Röle

Tamamlayıcı

Seri uyumluluğu	Twido Advantys OTB
Giriş gerilimi limitleri	20,4...28,8 V
Dijital giriş lojiği	Blok veya kaynak
Dijital giriş akımı	7 mA
Giriş empedansı	3,4 kOhm
Dijital çıkış fonksiyonu	1 NA
Kanal başına akım	2 A
Maximum current per output common	7 A
Ortak nokta sayısı	Çıkış için 2 Giriş için 1
Kontakt direnci	45 mOhm
Yanıt süresi	<= 10 ms durum 0'dan durum 1'e için çıkış <= 5 ms durum 1'den durum 0'a için çıkış 4 ms 0 durumunda için giriş 4 ms 1 durumunda için giriş
Minimum anahtarlama akımı	0,1 mA -de 0,1 V DC
Kanallar arasındaki yalıtım	Hiçbiri
Kanallar ve iç lojik arasındaki yalıtım	2300 V 1 dakika için (çıkış) 500 V 1 dakika için (giriş)
Giris kanallari ve çıkis kanallari arasındaki yalıtım	1500 V 1 dakika için

Çıkış kanalları grubu arasındaki yalıtım	1500 V 1 dakika için
Mekanik dayanıklılık	20000000 cycles
Elektrik dayanıklılığı	100000 cycles 0,5 A AC-15 240 V AC cos phi = 0,35 endüktif 100000 cycles 1 A AC-15 240 V AC cos phi = 0,7 endüktif 100000 cycles 1 A DC-13 24 V DC endüktif (L/R = 7 msn) 100000 cycles 2 A 240 V AC dirençli 100000 cycles 2 A 30 V DC dirençli
Akım tüketimi	45 mA -de 24 V DC 1 durumunda tüm giriş/çıkışlar için 65 mA -de 5 V DC 1 durumunda tüm giriş/çıkışlar için
Yerel sinyalleme	1 ekran bloğu
Elektrikli bağlantı	1 yaylı terminal bloğu
Montaj desteği	35 mm simetrik DIN rayı
Ürün ağırlığı	0,14 kg

Ortam

Derinlik	70 mm
Yükseklik	90 mm
Genişlik	42,9 mm

Paketleme üniteleri

Unit Type of Package 1	PCE
Number of Units in Package 1	1
Package 1 Height	7 cm
Package 1 Width	10,5 cm
Package 1 Length	12,5 cm
Package 1 Weight	230 g

Sürdürülebilirlik Teklifi

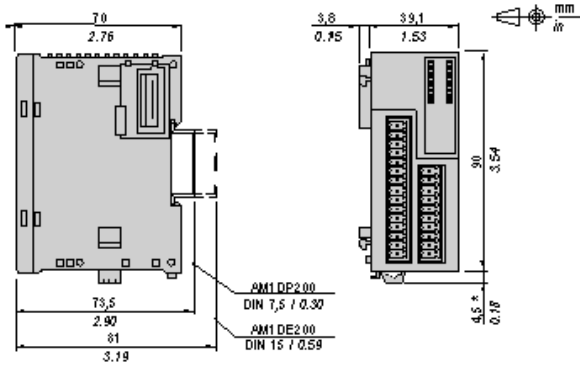
Sürdürülebilir teklif durumu	Green Premium ürünü
REACH Düzenlemesi	REACH Bildirisi
REACH, SVHC içermez	Evet
EU RoHS Direktifi	Proaktif uyumluluk (Ürün, EU RoHS yasal kapsamında değil) EU RoHS Bildirisi
Cıva içermez	Evet
Çin RoHS Düzenlemesi	Çin RoHS beyanı
RoHS muafiyet bilgileri	Evet
Çevre Beyanı	Çevresel Ürün Profili
Döngüsellik Profili	Kullanım Sonu Bilgileri
WEEE	Ürün, Avrupa Birliği pazarlarında özel atık toplama ilkelerine uygun şekilde atılmalıdır ve hiçbir suretle çöp kutularına bırakılmamalıdır.
PVC içermez	Evet

Sözleşme garantisi

Garanti	18 months
---------	-----------

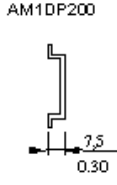
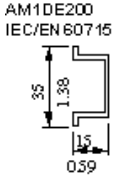
Digital Mixed I/O Module (24-channel)

Dimensions



NOTE: * 8.5 mm (0.33 in) when the clamp is pulled out.

DIN Rail Mounting

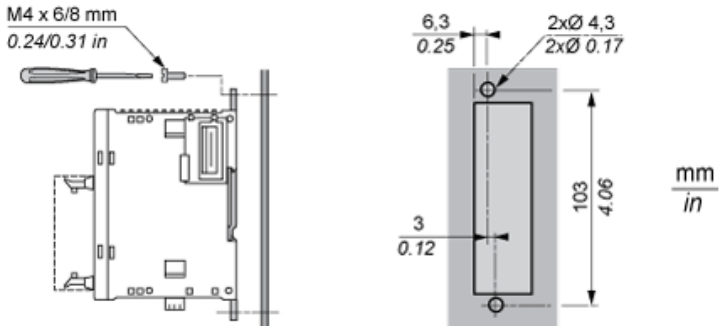


Rail depth	Catalogue part number
15 mm (0.59 in.)	AM1DE200
7,5 mm (0.30 in.)	AM1DP200

NOTE: Do not use AM1ED200 and DZ5MB200

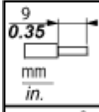
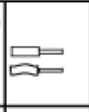



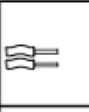
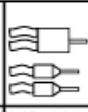
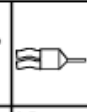
Module Mounting on a Panel Surface

Mounting Hole Layout



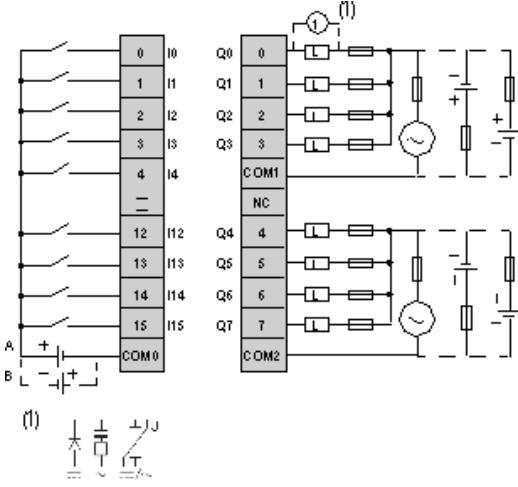
Wiring Requirements

Cable Types and Wire Sizes for Removable Screw Terminal Block

							
mm ²	0,14...1,5	0,25...0,5	0,25...1,5	0,14...0,5	0,14...0,75	0,25...0,34	0,5
AWG	26...16	24...20	24...16	26...20	26...18	24...22	20

Digital Mixed I/O Module (24-channel)

Wiring Diagram



- A** Sink wiring (positive logic)
B Source wiring (negative logic)

Fuse value for the load: 2 A

Fuse value for the power supply: 7 A

Önerilen değişiklikler

TM2DMM24DRF şu ürün serisi ile değiştirilmiştir:



Modicon TM3

Modicon M221, M241, M251 ve M262 için G/Ç (I/O) genişleme modülleri

Ürünler: 62