

Sarix® IXP Serisi İç Mekan Kutu Kameraları

STD DEF/MEGAPIKSEL, H.264, OTOMATİK ARKA FOKUSLU GÜNDÜZ/GECE IP KAMERALARI

Ürün Özellikleri

- En fazla 5 Megapiksel (MPx) Çözünürlük
- 1080p Çözünürlükte Saniyede 30 Resim (ips)
- Çoklu CS Montajlı Lens Seçeneği
- Micro SD Kartla Erişilebilir Edge Depolama
- Hareket Algılama ve Kamera Sabotaj Algılama
- Çalışma Sıcaklığı -10° ila 50°C (14° ila 122°F)
- Ethernet üzerinden Güç (PoE) ve 24 VAC Güç Girişi
- Pelco ve Üçüncü Taraf Video Sistemleriyle uyumlu
- ONVIF Profile S ve Profile G Uyumlu
- 3 Yıl Garanti ve Destek



Sarix Professional Serisi

Güçlü, çok yönlü ve ekonomik Sarix® Professional (P) serisi kameralar, Sarix teknolojisinin en popüler özelliklerini ve işlevlerini çok çeşitli iç mekan ve ortam seçeneği (örneğin, IP kutusu kameraları, bullet kamera ve dome kameralar) halinde sunar. Hemen hemen her aydınlatma koşuluna, ortama ve uygulamaya göre ihtiyacınız olan performans seçeneklerini ve form faktörü bir araya getirip kullanın.

Kamera

Sarix Professional serisindeki Sarix IXP Serisi kutu kameraları geniş açı veya uzun mesafeli izleme ihtiyaçları için standart CS montajlı megapiksel lens çeşitleriyle uyumludur. Kutu kameralarda, bu lens serisini yerleştirmek ve gerektiğinde kameraların otomatik olarak yeniden odaklanabilmesini sağlamak için bir otomatik arka fokus (ABF) mekanizması bulunur. Ayrıca Sarix IXP Serisi'nde, loş ışıklı ortamlarda ileri düzey hassasiyet için gelişmiş renk bilimi ve mekanik bir kızılötesi kesim filtresi kullanılmaktadır.

Video

Sarix Professional serisi kameralarda aynı anda iki video akışı ve üçüncü bir hizmet akışı yapılabilir. İki akış, etkili H.264 Yüksek veya Ana profilleri ya da MJPEG biçimleriyle sıkıştırılabilir. Akışlar, bant genişliği ve depolama verimliliği sunacak biçimde, görüntü kalitesini optimize etmek için çok çeşitli kare hızlarında ve değişken bit hızlarında yapılandırılabilir.

Edge Depolama

Sarix Professional serisi kameralar micro SD kartla dahili edge depolama olanağı içerir. Alarm verildiğinde çeşitli uzunlukta video klipler karta depolanabilir veya ağ kesintisi durumunda video sürekli olarak SD karta yazılabilir. Video, FTP protokolü veya ONVIF Profile G özellikli bir istemci yoluyla karttan alınabilir.

Sarix Professional serisi kameralarda, seçili bir bölgede veya sahnenin tamamında hareket meydana geldiğinde kameranın kaydetmesine veya alarm göndermesine olanak veren basit bir hareket algılama algoritması vardır. Lens engellendiğinde veya kameranın yeri değiştirildiğinde bir kamera sabotaj alarmı tetiklenir.

Açık ve Entegre

Sarix Professional serisi kameralar, Endura® sürüm 2.0 (veya daha üstü) ve Digital Sentry® sürüm 7.3 (veya daha üstü) gibi Pelco video yönetim sistemlerine kolaylıkla bağlanır. Sarix Professional serisi kameralar, Pelco API'sini kullanarak belli başlı üçüncü taraf video yönetim sistemleriyle ve açık ONVIF Profile S ve Profile G standartlarını kullanarak diğer üçüncü taraf yazılım ve sistemlerle entegre olur.

Standart Web Arabirimi

Pelco kameraları, uzaktan kolay şekilde ayar ve yönetim için standart bir Web tarayıcısı arabirimini kullanır. Kontroller, renk, pozlama, titreşim kontrolü ve akış gibi özellikler için kolay, tek adımlı kamera yapılandırması sağlayacak şekilde optimize edilir.



by Schneider Electric



Uluslararası Standartlar
Kayıtlı Kuruluş:
ISO 9001 Kalite Sistemi
C3948TR / REVİZE EDİLDİ 3-12-14

TEKNİK ÖZELLİKLER

KAMERA

Görüntüleme Cihazı

MPx	Sensör	Maksimum Çözünürlük
5 MPx	8,0 mm (1/3,2 inç)	2592 x 1944 (5,0 MPx)
3 MPx	8,0 mm (1/3,2 inç)	2048 x 1536 (3,1 MPx)
2 MPx	8,0 mm (1/3,2 inç)	1920 x 1080 (2,1 MPx)
1 MPx	6,4 mm (1/4 inç)	1280 x 720 (0,9 MPx)
SD	6,4 mm (1/4 inç)	800 x 600 (0,5 MPx)

Görüntüleyici Tipi

CMOS

Görüntüleyici Okuması

Progresif tarama

Elektronik Deklanşör Aralığı

1/5 ~ 1/2.000 sn

Elektronik Geniş Dinamik Aralık

65 dB

Beyaz Denge Aralığı

2.500° - 8.000°K

Dijital Parazit Azaltma

Evet (ON/OFF seçimli)

Sinyal-Gürültü Oranı

50 dB

Minimum Aydınlatma

MPx	Hassasiyet	Renk		Mono	
		33 msn	200 msn	33 msn	200 msn
5 MPx	f/1.2	0,30 lüks	0,02 lüks	0,10 lüks	0,01 lüks
3 MPx	f/1.2	0,30 lüks	0,02 lüks	0,10 lüks	0,01 lüks
2 MPx	f/1.2	0,30 lüks	0,02 lüks	0,10 lüks	0,01 lüks
1 MPx	f/1.2	0,30 lüks	0,02 lüks	0,10 lüks	0,01 lüks
SD	f/1.2	0,30 lüks	0,02 lüks	0,10 lüks	0,01 lüks

Mekanik Kızılötesi

Evet (OTOMATİK/MANUEL seçenekleri seçilebilir), farklı lüks noktası ayarları

Kesim Filtresi

CS yuva; ayarlanabilir

Lens Yuvası

DC sürücüsü

Oto İris Türü

Otomatik arka fokus

Fokus

TEKNİK ÖZELLİKLER

LENS

Lens Yuvası

Lens Tipi

Otomatik İris Tipi

Fokus

Zoom

CS yuvası; ayarlanabilir

Varifocal

DC sürücülü lens

Otomatik arka fokus

Uzak

Maksimum
Görüntüleme Alanı*

MPx	Mod (Görünüm Oranı)	Lens	Fokal Uzunluk	Görüş açısı				
				Diagonal	Yatay	Dikey		
5	4:3	13M 2,8-8	Geniş	121°	94°	69°		
			Tele	41°	33°	25°		
		13M 2,8-12	Geniş	119°	94°	69°		
			Tele	27°	22°	16°		
		13M 2,2-6	Geniş	139°	114°	87°		
			Tele	55°	44°	33°		
		13M 15-50	Geniş	22°	17°	13°		
			Tele	6,6°	5,3°	3,9°		
		3	4:3	13M 2,8-8	Geniş	120°	94°	69°
					Tele	41°	33°	25°
13M 2,8-12	Geniş			119°	94°	69°		
	Tele			27°	22°	16°		
13M 2,2-6	Geniş			138°	113°	87°		
	Tele			55°	44°	33°		
13M 15-50	Geniş			22°	17°	13°		
	Tele			6,5°	5,2°	3,9°		
2	16:9			13M 2,8-8	Geniş	101°	87°	47°
					Tele	35°	31°	17°
		13M 2,8-12	Geniş	101°	87°	48°		
			Tele	24°	21°	12°		
		13M 2,2-6	Geniş	121°	107°	62°		
			Tele	47°	41°	23°		
		13M 15-50	Geniş	19°	16°	9,1°		
			Tele	5,6°	4,9°	2,8°		
		1	16:9	13M 2,8-8	Geniş	91°	79°	43°
					Tele	32°	28°	16°
13M 2,8-12	Geniş			91°	79°	44°		
	Tele			21°	19°	11°		
13M 2,2-6	Geniş			111°	98°	57°		
	Tele			43°	37°	21°		
13M 15-50	Geniş			17°	15°	8,3°		
	Tele			5,1°	4,4°	2,5°		
SD	4:3			13M 2,8-8	Geniş	82°	65°	47°
					Tele	29°	23°	17°
		13M 2,8-12	Geniş	82°	65°	48°		
			Tele	19°	16°	12°		
		13M 2,2-6	Geniş	101°	82°	62°		
			Tele	39°	31°	23°		
		13M 15-50	Geniş	17°	15°	8,3°		
			Tele	5,1°	4,4°	2,5°		

*Görüş alanı, çözünürlük ayarlarındaki değişikliklere göre farklılık gösterebilir.

TEKNİK ÖZELLİKLER

VIDEO

Video Akışları
Metin Bindirme

Aynı anda 2 video akışı ve ayrıca hizmet akışı; ikincil akış birincil akışın ayarlarına göre değişir
Birden çok dil desteğiyle kamera adı, tarih, saat ve özelleştirilebilir metin

Kullanılabilen
Çözünürlükler

MPx	Genişlik	Yükseklik	En/Boy Oranı
5,0	2592	1944	4:3
3,1	2048	1536	4:3
2,1	1920	1080	16:9
1,9	1600	1200	4:3
1,2	1280	960	4:3
0,9	1280	720	16:9
0,6	1024	576	16:9
0,5	800	600	4:3
0,3	640	480	4:3
0,1	320	240	4:3
0,1	320	180	16:9

Kare Hızları

MPx	Saniye Başına Resim (ips)
5 MPx	12 (tam), 10; 5; 1
3 MPx	20 (tam), 16,67; 15; 12,5; 10; 5; 1
2 MPx	30 (tam), 25; 20; 16,67; 15; 12,5; 10; 5; 1
1 MPx	30 (tam), 25; 20; 16,67; 15; 12,5; 10; 5; 1
SD	30 (tam), 25; 20; 16,67; 15; 12,5; 10; 5; 1

Dikkat: Kodlama, çözünürlük ve akış yapılandırmasına göre, bağımsız her akış için kullanılabilen kare hızları seçilebilir.

Video Kodlama
Bit Hızı Kontrolü
Hizmet Akışı
Maskeleye

H.264 Yüksek veya Ana profiller ve MJPEG
Sabit bit hızı (CBR), yapılandırılabilir maksimum değerli sınırlı değişken bit hızı (CVBR)
640 x 480 veya 640 x 352; 2 ips, JPEG
Yapılandırılabilir 4 pencere

SES

Akış
Giriş
Kodlama

Çift kanal
Hat girişi/terminal bloğu
G.711 A-law/G.711 U-law

TEKNİK ÖZELLİKLER

GENEL

Malzeme	Alüminyum ve polikarbon
Kaplama	Beyaz, RAL 9003; saten doku
Ağırlık (lens hariç)	1,76 kg (3,89 lb)
Nakliye Ağırlığı	2,35 kg (5,18 lb)

ELEKTRİK

Ağ Bağlantı Noktası	100Base-TX için RJ-45 konektörü
Güç Girişi	
2, 3, 5 MPx	PoE (IEEE 802.3af, Sınıf 3)
SD, 1 MPx	PoE (IEEE 802.3af, Sınıf 2)
Tüm Çözünürlükler	24 VAC nominal, 18 - 32 VAC aralığı
Güç Tüketimi	<8,0 W
Yerel Depolama	En fazla 32 GB, Micro SDHC veya SDXC kartta
Alarm	
Giriş	1
Çıkış	1; PhotoMOS™ röle (30 V, 1 A)
Tetikler	Anahtar kapamaları algılayan denetimsiz mod (NA ve NK)

ORTAM

Çalışma Sıcaklığı	-10° ila 50°C (14° ila 122°F)
Depolama Sıcaklığı	-40° ila 60°C (-40° ila 140°F)
Çalışma Nem Oranı	%20-%80, Bağıl Nem (yoğuşmasız)
Depolama Nem Oranı	%20-%80, Bağıl Nem (yoğuşmasız)

AĞ

Desteklenen Protokoller	TCP/IP, UDP/IP (Unicast, Multicast IGMP), ICMP, IPv4, SNMP v2c/v3, HTTP, HTTPS, SSL, SSH, SMTP, FTP, RTSP, UPnP, DNS, NTP, RTP, RTCP, LDAP (istemci), QoS
Kullanıcılar	
Unicast	1 yönetici, en fazla 4 izleyici
Multicast	Sınırsız kullanıcı H.264
Güvenlik Erişimi	Parola korumalı, birden fazla kullanıcı erişimi düzeyi

TÜMLEŞME

Video Yönetimi	Digital Sentry 7.3 (veya daha üstü); Endura 2.0 (veya daha üstü); Üçüncü taraf VMS (Pelco API 1.0 ve ONVIF Profile S ve Profile G kullanarak) Pelco Mobile Uygulaması ile entegre Basit hareket algılama ve kamera sabotajı algılama
Mobil Uygulama Analizler	Kamera sabotajı, hareket algılama veya alarm durumlarında 1, 5 veya 10 saniyelik video klip kaydetme; ağ kesintisi durumunda, üzerine yazma seçeneğiyle sürekli video kaydetme; videoya FTP protokolü ve ONVIF Profile G yoluyla erişme
Yerel Depolama	Pelco Device Utility 2 sürüm 2.2 veya üstü ile kamera bulma ve ürün yazılımı yükseltme; Endura Utilities ile kamera bulma ve ürün yazılımı yükseltme
Kamera Bulma ve Ürün Yazılımı	Microsoft® Internet Explorer® 9.0, Apple® Safari® 7.0.6, Mozilla® Firefox® 31.0, Google® Chrome™ 37.0.2062.124 m ve üstü
Web Tarayıcısı	

MODELLER

IXPS1	Sarix SD iç mekan, gündüz/gece, sabit kutu kamera, CS montajlı lens ve ABF özellikli
IXP11	Sarix 1 MPx iç mekan, gündüz/gece, sabit kutu kamera, CS montajlı lens ve ABF özellikli
IXP21	Sarix 2 MPx iç mekan, gündüz/gece, sabit kutu kamera, CS montajlı lens ve ABF özellikli
IXP31	Sarix 3 MPx iç mekan, gündüz/gece, sabit kutu kamera, CS montajlı lens ve ABF özellikli
IXP51	Sarix 5 MPx iç mekan, gündüz/gece, sabit kutu kamera, CS montajlı lens ve ABF özellikli

ÖNERİLEN MONTAJ

C10-UM	Universal kamera yuvası
--------	-------------------------

TAVSİYE EDİLE MUHAFAZALAR

EH16	İç mekan/çevresel, IP66
EH3512	İç mekan/dış mekan, IP66
EHX4*E	Tehlikeli ortam, IP66

TAVSİYE EDİLEN LENSLE

13M2,2-6	Megapiksel lens, varifocal, 2,2 ~ 6,0 mm, f/1.3 ~ 2.0
13M2,8-8	Megapiksel lens, varifocal, 2,8 ~ 8,0 mm, f/1.2 ~ 1.9
13M2,8-12	Megapiksel lens, varifocal, 2,8 ~ 12,0 mm, f/1.4 ~ 2.7
13M15-50	Megapiksel lens, varifocal, 15,0 ~ 50,0 mm, f/1.5 ~ 2.1

İSTEĞE BAĞLI AKSESUARLAR

IPCT01	Pelco IP kamera test aracı*
POE1AT-US	Tek bağlantı noktalı PoE midspan, ABD güç kablosu ile birlikte
POE1AT-EU	Tek bağlantı noktalı PoE midspan, Avrupa güç kablosu ile birlikte
IR850M-120	Yarı gizli kızılötesi aydınlatma, 120 m menzil
WLEDM-90	Beyaz ışıklı LED aydınlatma, 90 m menzil

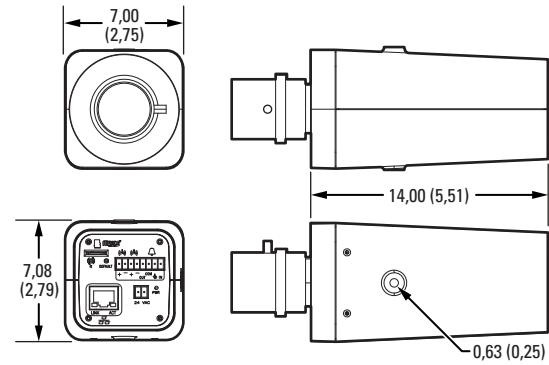
*Pelco IP kamera test aracının kameralarla birlikte kullanımıyla ilgili daha fazla bilgi için Pelco Ürün Desteği'ne başvurun.

SERTİFİKALAR

- CE - EN 55022 (Sınıf A), EN 50130-4, EN 60950-1
- FCC (Sınıf A) - 47 CFR Bölüm 15
- UL ve cUL'de Listelenmiş - UL 60950-1, CAN/CSA-C22.2 No. 60950-1-07
- ICES-003
- KCC
- ONVIF Profile S ve Profile G uyumlu



PARANTEZ İÇİNDEKİ DEĞERLER İNÇ, DİĞER TÜM DEĞERLER SANTİMETRE CİNSİNDENDİR.



Pelco by Schneider Electric

3500 Pelco Way, Clovis, California 93612-5699 ABD

ABD ve Kanada Tel: (800) 289-9100 Faks: (800) 289-9150

Uluslararası Tel: +1 (559) 292-1981 Faks: +1 (559) 348-1120

www.pelco.com www.pelco.com/community

Pelco, Pelco logosu ve bu yayında bahsedilen Pelco ürünleriyle ilişkili diğer ticari markalar, Pelco, Inc. veya bağlı kuruluşlarının ticari markalarıdır. ONVIF ve ONVIF logosu, ONVIF Inc. şirketinin ticari markalarıdır. Diğer tüm ürün adları ve hizmetler ilgili şirketlerin mülkiyetindedir. Ürünlerin teknik özellikleri ve bulunma durumları, önceden bildirimlemeden değiştirilebilir. ©Telif hakkı 2014, Pelco, Inc. Tüm hakları saklıdır.