

Ürün verileri sayfası

Teknik Özellikler



G/Ç dağıtılmış modül OTB - Modbus yalıtımsız seri bağlantı - 0..10 m

OTB1S0DM9LP

! Üretimden kaldırılma tarihi: 29 Kas 2019

! Hizmetin sona erme tarihi: 1 Oca 2023

! Üretimden kaldırılmıştır

Ana

Ürün Serisi	Modicon OTB
Ürün Ya Da Bileşen Tipi	G/Ç dağıtılmış modül
Entegre Bağlantı Tipi	Yalıtımsız seri bağlantı paralel 2 x RJ45, master/slave Modbus, RTU/ASCII, aktarım modu: taban bandında asenkron, RS485, aktarım modu: 2 bükülmüş ekranlı çift -de 1,2...38,4 kbit/sn yarım duplex
Dijital Giriş Sayısı	12 'e uygunEN/IEC 61131 tip 1
Dijital Giriş Lojiji	Blok veya kaynak
Dijital Giriş Akımı	5 mA için I0...I1 5 mA için I6...I7 7 mA için I2...I5 7 mA için I8...I11
Dijital Çıkış Sayısı	2 solid state PNP için Q0...Q1 çıkis lojigi: kaynak 6 röle için Q2...Q7
Dijital Çıkış Akımı	2000 mA için röle 300 mA için solid state

Tamamlayıcı

Topoloji	Zincir bağlantı veya tap bağlantısı ile bağlı cihazlar
Veriyolu Uzunluğu	0...10 m tapoff uzunluğu: 0...15 m
Segment Başına Cihaz Sayısı	0...32
Veri Biçimi	7 veya 8 bit, 1 veya 2 durdurma biti
Parite	Yok Çift Tek
Dijital Giriş Gerilimi	24 V
Dijital Giriş Gerilim Tipi	DC
Dijital Giriş Tipi	NPN veya PNP
Giriş Gerilimi Limitleri	20,4...26,4 V
Elektronik Filtreleme Süresi	0,035 ms için I0...I1 1 durumunda 0,035 ms için I6...I7 1 durumunda 0,04 ms için I2...I5 1 durumunda 0,04 ms için I8...I11 1 durumunda 0,045 ms için I0...I1 0 durumunda 0,045 ms için I6...I7 0 durumunda 0,15 ms için I2...I5 0 durumunda 0,15 ms için I8...I11 0 durumunda
Yapılandırılabilir Filtreleme Süresi	3 ms 12 ms 0 ms

Giriş Empedansı	3,4 kOhm için I2...I5 3,4 kOhm için I8...I11 5,7 kOhm için I0...I1 5,7 kOhm için I6...I7
Dijital Çıkış Gerilimi	24 V DC solid state çıkışlar 240 V AC röle çıkışlar 30 V DC röle çıkışlar
Çıkış Gerilimi Limitleri	20,4...28,8 V solid state
Maksimum Çıkış Akımı	360 mA, solid state
Maximum Current Per Output Common	8 A röle 0,72 A solid state
Akım Tüketimi	30 mA -de 5 V DC (1 durumunda) röle çıkışı 40 mA -de 24 V DC (1 durumunda) röle çıkışı 5 mA -de 5 V DC (0 durumunda) röle çıkışı
Çıkış Aşırı Gerilim Koruması	38...40 V
Maximum Tungsten Load	<8 W için solid state
Yanıt Süresi	300 µs 0 durumunda için röle 300 µs 1 durumunda için röle 5 µs 0 durumunda için solid state 5 µs 1 durumunda için solid state
Minimum Switchable Load	0,1 mA
Kontak Sıçrama Süresi	<= 1 ms için röle
Maximum Leakage Current	0,1 mA 0 durumunda için solid state
Düşme Gerilimi	1 V 1 durumunda
Kanallar Ve İç Lojik Arasındaki Yalıtım	1 dakika için 1500 Vrms için röle çıkışı 1 dakika için 500 Vrms için giriş devresi 1 dakika için 500 Vrms için solid state çıkışı
Kanallar Arasındaki Yalıtım	Hiçbiri
Kontak Direnci	30 mOhm
Elektrik Dayanıklılığı	500000 cycles AC-1ile 500 VA yük için röle çıkışı 500000 cycles AC-14ile 250 VA yük için röle çıkışı 500000 cycles AC-15ile 200 VA yük için röle çıkışı 500000 cycles DC-1ile 60 W yük için röle çıkışı 500000 cycles DC-13ile 30 W yük için röle çıkışı
Besleme Devresi Tipi	DC
[Us] Nominal Besleme Voltajı	24 V
Besleme Gerilimi Limitleri	20,4...26,2 V
Giriş Akımı	700 mA -de 26,2 V için besleme devresi
Kalkış Akımı	1 A için solid state çıkışı 50 A için besleme devresi
Güç Tüketimi	19 W
Maksimum G/Ç Genişletme Modülü Sayısı	7
G/Ç Genişletme Kapasitesi	132ile vidalı terminal Dijital G/Ç modül(ler) 188ile yaylı terminal Dijital G/Ç modül(ler) 244ile HE10 konnektörü Dijital G/Ç modül(ler) 7 x 8G veya 7 x 2G veya 7 x (4G/2Ç)ile vidalı terminal analog G/Ç modül(ler)
Yalıtım Direnci	>= 10 MOhm G/Ç ve toprak terminalleri arasında >= 10 MOhm güç beslemesi ve toprak arasında
G/Ç Bağlantısı	Çıkarılabilir vidalı terminal bloğu

Ortak Nokta Sayısı	1 için röle çıkışı (1 NA) 1 için röle çıkışı (2 NA) 1 için röle çıkışı (3 NA) 1 için giriş 1 için solid state çıkışı
Sayım Giriş Sayısı	2
Sayma Kapasitesi	32 bit
Sayım Frekansı	5000 Hz 20000 Hz
Darbe Jeneratör Sayısı	2
Darbe Jeneratör Frekansı	7 kHz
Darbe Jeneratör Fonksiyonu	RPLS darbe jeneratörü çıkışı RPWM darbe genişliği modülasyonu
İşaretleme	CE
Sabitleme Modu	Klipsle (35 mm simetrik DIN rayı) Vidalarla (sabitleme kitli panel) Vidalarla (sabitleme kitli sert plaka)
Durum Led'i	Kanal başına 1 LED (yeşil) G/Ç 1 LED (yeşil) PWR 1 LED (kırmızı) ERR 1 LED (sarı) COM
Ürün Ağırlığı	0,19 kg

Ortam

İp Koruma Derecesi	IP20
Mikro Kırılmalara Bağışıklık	10 ms için besleme devresi
Dielektrik Gücü	500 V G/Ç ve toprak terminalleri arasında 500 V güç beslemesi ve toprak arasında
Standartlar	CSA C22.2 No 213 Sınıf I Bölüm 2 Grup A EN 61131-2 IEC 61131-2 CSA CSA C22.2 No 213 Sınıf I Bölüm 2 Grup B CSA C22.2 No 213 Sınıf I Bölüm 2 Grup D UL 508 CSA C22.2 No 213 Sınıf I Bölüm 2 Grup C
Ürün Sertifikaları	cULus
Çalışma İçin Ortam Hava Sıcaklığı	0...55 °C
Depolama Ortam Koşulları	-25...70 °C
Bağıl Nem	30...95 % yoğuşmasız
Kirlenme Derecesi	2'e uygunEN 60664 2'e uygunIEC 60664
Çalışma Yüksekliği	0...2000 m
Depolama Yüksekliği	0...3000 m
Titreşim Direnci	0,075 mm -de 10...57 Hz üzerinde 35 mm simetrik DIN rayı 1 gn -de 57...150 Hz üzerinde 35 mm simetrik DIN rayı
Darbe Dayanımı	15 gn için 11 ms 'e uygunEN 61131 15 gn için 11 ms 'e uygunIEC 61131
Elektrostatik Deşarja Direnç	4 kV kontakta 'e uygunIEC 61000-4-2 8 kV havada 'e uygunEN 61000-4-2 8 kV havada 'e uygunIEC 61000-4-2 4 kV kontakta 'e uygunEN 61000-4-2
Yayılmalı Alanlara Direnç	10 V/m,radyo frekansı alanları = 80000000...200000000 Hz 'e uygunEN 61000-4-3 10 V/m,radyo frekansı alanları = 80000000...200000000 Hz 'e uygunIEC 61000-4-3

Hızlı Geçici Akımlara Direnç	1 kV 'e uygun IEC 61000-4-4 (24 V solid state G/Ç) 2 kV 'e uygun IEC 61000-4-4 (24 V besleme)
------------------------------	--

Paketleme üniteleri

Unit Type Of Package 1	PCE
Number Of Units In Package 1	1
Package 1 Height	7,5 cm
Package 1 Width	10,6 cm
Package 1 Length	12,5 cm
Package 1 Weight	320,0 g

Sözleşme garantisi

Garanti	18 months
---------	-----------

Sürdürülebilirlik

Green Premium™ etiketi, Schneider Electric'in sınıfının en iyisi çevre performansına sahip ürünler sunma taahhüdüdür. Green Premium, en son düzenlemelere uyum, çevresel etkilere karşı şeffaflık ve dögüsel ve düşük CO₂ içeren ürünlere destek sözü verir.

Ürün sürdürülebilirliğini değerlendirme kılavuzu, küresel ekolojik etiket standartlarını ve çevresel beyanların nasıl yorumlanacağını açıklayan bir tanıtım yazısıdır.

[Green Premium hakkında daha fazla bilgi edinin >](#)

[Ticari bir ürünün sürdürülebilirliğini değerlendirme kılavuzu >](#)

Refah performansı

✓ Cıva I⁺Ermez

✓ Rohs Muafiyet Bilgileri [Evet](#)

✓ Pvc İçermez

Reach Düzenlemesi [REACH Bildirisi](#)

Eu Rohs Direktifi Proaktif uyumluluk (Ürün, EU RoHS yasal kapsamında değil)

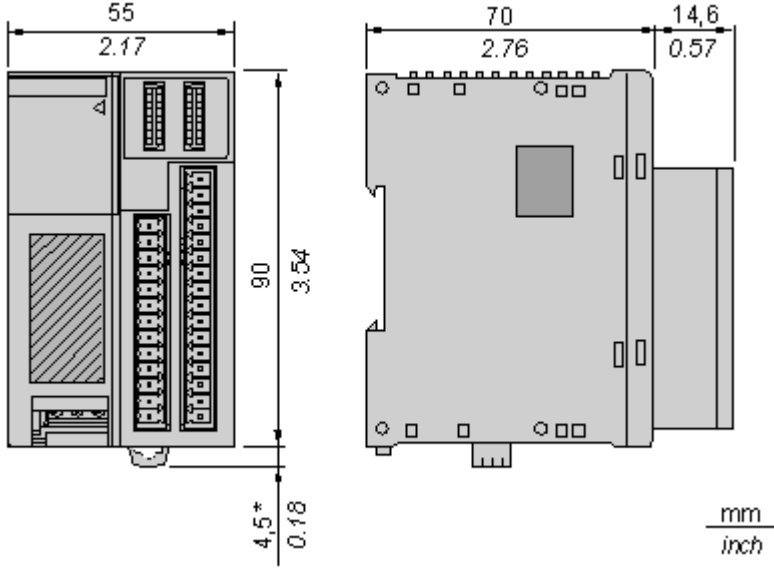
Çin Rohs Düzenlemesi [Çin RoHS beyanı](#)

Weee Ürün, Avrupa Birliği pazarlarında özel atık toplama ilkelerine uygun şekilde atılmalıdır ve hiçbir suretle çöp kutularına bırakılmamalıdır.

Dimensions Drawings

Network Interface Module

Dimensions

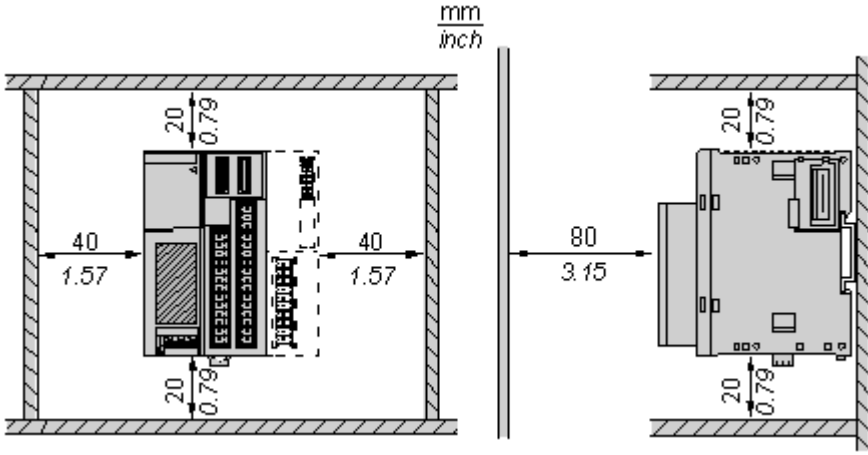


NOTE: * 8.5 mm (0.33 in) when the clamp is pulled out.

Mounting and Clearance

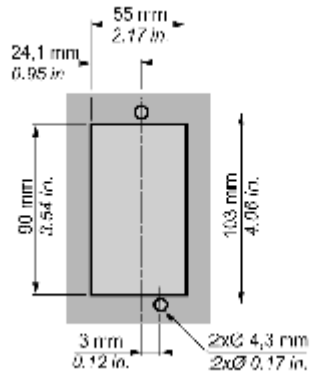
Mounting an Island on a Panel or in a Cabinet

Spacing Requirements



Panel Mounting

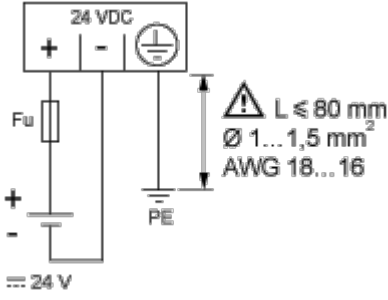
Position of the Mounting Holes for the Network Interface Module



Connections and Schema

24 Vdc Power Supply

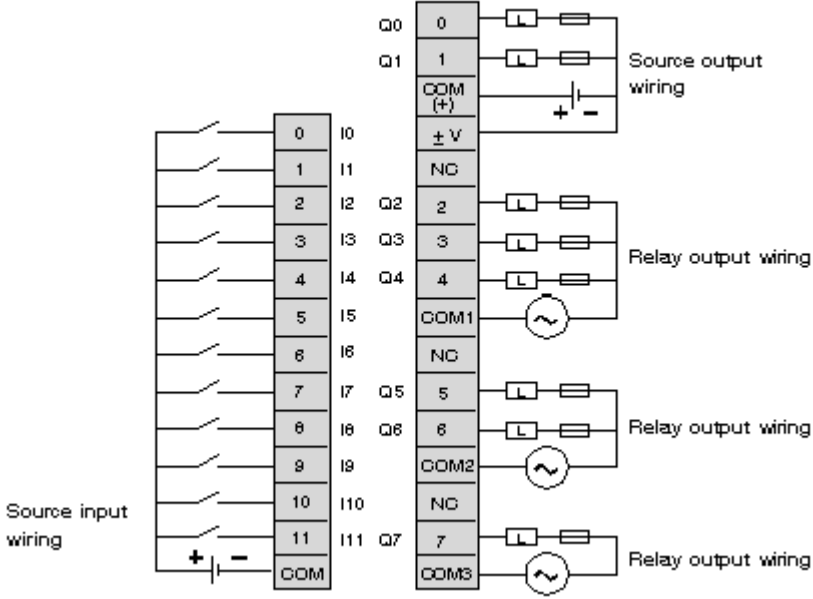
Wiring Diagram



Fu 2 A fast-blow fuse ABE7FU200

Network Interface Module

Wiring Diagram



- Output points 0 and 1 are source transistor outputs, all other output points are relay.
- The COM terminals are **not** connected together internally.
- Connect an appropriate fuse for the load.