

Ürün verileri sayfası

Teknik Özellikler



M251 2x Ethernet

TM251MESE

Ana

Ürün Serisi	Modicon M251
Ürün Ya Da Bileşen Tipi	Lojik kontrolör
[Us] Nominal Besleme Gerilimi	24 V DC

Tamamlayıcı

G/Ç Genişleme Modülünün Sayısı	7 (yerel G/Ç mimarisi) 14 (uzak G/Ç mimarisi)
Besleme Gerilimi Limitleri	20,4...28,8 V
Kalkış Akımı	50 A
W Cinsinden Güç Tüketimi	32,6...40,4 W (G/Ç genişleme modülünün maks sayısı ile)
Bellek Kapasitesi	64 MB için sistem belleği RAM
Yedeklenen Veri	128 MB dahili flash bellek için kullanıcı programlarının yedeği
Veri Depolama Ekipmanı	<= 16 GB SD kart (opsiyonel)
Pil Tipi	BR2032 lityum şarj edilemez, pil ömrü: 4 yr
Yedekleme Süresi	2 yıl -de 25 °C
1 Talimatın Uygulanma Süresi	0,3 ms için olay ve periyodik görev 0,7 ms için diğer talimat
Uygulama Yapısı	4 döngüsel ana görev 8 olay görevi 3 döngüsel ana görev + 1 serbest duruş görevi 8 harici olay görevi
Gerçek Zamanlı Saat	İle
Saat Sapması	<= 60 s/ay -de 25 °C
Entegre Bağlantı Tipi	USB portu ile mini B USB 2.0 konnektör Yalıtımsız seri bağlantı serisi ile RJ45 konnektör ve RS232/RS485 İkili port Ethernet 1 ile RJ45 konnektör Ethernet portu Ethernet 2 ile RJ45 konnektör
Besleme	(seri)seri bağlantı besleme: 5 V, <200 mA
İletim Hızı	1,2...115,2 kbit/sn (varsayılan olarak 115,2 kbit/sn) veriyolu uzunluğu için 15 m için RS485 1,2...115,2 kbit/sn (varsayılan olarak 115,2 kbit/sn) veriyolu uzunluğu için 3 m için RS232 480 Mbit/sn veriyolu uzunluğu için 3 m için USB
Haberleşme Port Protokolü	USB portu: USB protokol - SoMachine-Ağ Yalıtımsız seri bağlantı: Modbus protokol master/slave - RTU/ASCII veya SoMachine-Network
Port Ethernet	Ethernet 1 işareti 10BASE-T/100BASE-TX - 2 port bakır kablo Ethernet 2 işareti 10BASE-T/100BASE-TX - 1 port bakır kablo
Web Hizmetleri	Web sunucusu

Haberleşme Hizmeti	<p>İndirme IEC VAR ERIŞİMİ Modbus TCP istemcisi Modbus TCP sunucusu Modbus TCP slave cihazı İzleme NGVL Programlama Bellenim yükseltme SMS bildirimleri DHCP istemcisi (Eth1) DHCP sunucusu (Eth2) Ethernet/IP kaynağı (Eth2) Ethernet/IP hedefi (Eth1, Eth2) Ethernet/IP tarayıcı (Eth2) Modbus TPC G/Ç Tarama ve Mesajlaşma (Eth2) FDR FTP istemcisi/sunucusu SMMP istemcisi/sunucusu SQL istemcisi TCP/UDP kitaplığına dayalı olarak denetleyiciden e-posta gönderip alın Web server (WebVisu & XWeb system) OPC UA sunucusu DNS istemcisi</p>
Bağlantıların Maksimum Sayısı	<p>8 Modbus sunucusu 8 Modbus istemcisi 16 Ethernet/IP hedefi 4 FTP sunucusu 10 web sunucusu 8 SoMachine protokolü</p>
Slave Sayısı	<p>16 Ethernet/IP: 64 Modbus TCP:</p>
Döngü Süresi	<p>10 ms 16 Ethernet/IP 64 ms 64 Modbus TCP</p>
Yerel Sinyalleme	<p>PWR: 1 LED (yeşil) RUN: 1 LED (yeşil) Modül hatası (ERR): 1 LED (kırmızı) G/Ç hatası (G/Ç): 1 LED (kırmızı) SD kart erişimi (SD): 1 LED (yeşil) BAT: 1 LED (kırmızı) SL: 1 LED (yeşil) TM4'te (TM4) bara hatası: 1 LED (kırmızı) Ethernet etkinliği (ETH1): 1 LED (yeşil) Ethernet etkinliği (ETH2): 1 LED (yeşil)</p>
Elektrikli Bağlantı	<p>çıkartılabilir vidalı terminal bloğugüç besleme (aralık 5,08 mm)</p>
Yalıtım	<p>Besleme ve dahili lojik arasında yalıtımsız Besleme ve toprak arasında -de 500 V AC</p>
İşaretleme	<p>CE</p>
Kesinti Dayanımı	<p>1 kV ekranlı kablo ortak mod 'e uygunIEC 61000-4-5 1 kV güç hatları ortak mod 'e uygunIEC 61000-4-5 0,5 kV güç hatları diferansiyel mod 'e uygunIEC 61000-4-5</p>
Montaj Desteği	<p>Silindir şapka tipi TH35-15 ray 'e uygunIEC 60715 Silindir şapka tipi TH35-7.5 ray 'e uygunIEC 60715 sabitleme kitli plaka veya panel</p>
Yükseklik	<p>90 mm</p>
Derinlik	<p>95 mm</p>
Genişlik	<p>54 mm</p>
Ürün Ağırlığı	<p>0,22 kg</p>

Ortam

Standartlar	ANSI/ISA 12-12-01 CSA C22.2 No 142 CSA C22.2 No 213 IEC 61131-2:2007 Denizcilik teknik özellikleri (LR, ABS, DNV, GL) UL 508
Ürün Sertifikaları	cULus CE UKCA DNV-GL ABS LR
Elektrostatik Deşarja Direnç	8 kV havada 'e uygunIEC 61000-4-2 4 kV kontakta 'e uygunIEC 61000-4-2
Elektromanyetik Alanlara Direnç	10 V/m 80 MHz...1 GHz 'e uygunIEC 61000-4-3 3 V/m 1,4 GHz...2 GHz 'e uygunIEC 61000-4-3 1 V/m 2 GHz...3 GHz 'e uygunIEC 61000-4-3
Hızlı Geçici Akımlara Direnç	2 kV 'e uygunIEC 61000-4-4 (güç hatları) 1 kV 'e uygunIEC 61000-4-4 (Ethernet hattı) 1 kV 'e uygunIEC 61000-4-4 (seri bağlantı)
Radyo Frekansı Alanlarınınin Yol Açtığı İletimli Kesintilere Direnç	10 V 0,15...80 MHz 'e uygunIEC 61000-4-6 3 V 0,1...80 MHz 'e uygunDenizcilik teknik özellikleri (LR, ABS, DNV, GL) 10 V spot frekansı (2, 3, 4, 6,2, 8,2, 12,6, 16,5, 18,8, 22, 25 MHz) 'e uygunDenizcilik teknik özellikleri (LR, ABS, DNV, GL)
Elektromanyetik Emisyon	İletimli emisyonlar - test seviyesi: 120...69 dBµV/m QP güç hatları -de 10...150 kHz 'e uygunIEC 55011 İletimli emisyonlar - test seviyesi: 63 dBµV/m QP güç hatları -de 1,5...30 MHz 'e uygunIEC 55011 Yayılmalı emisyonlar - test seviyesi: 40 dBµV/m QP sınıf A 10 m) -de 30...230 MHz 'e uygunIEC 55011 İletimli emisyonlar - test seviyesi: 79...63 dBµV/m QP güç hatları -de 150...1500 kHz 'e uygunIEC 55011 Yayılmalı emisyonlar - test seviyesi: 47 dBµV/m QP sınıf A 10 m) -de 230...1000 MHz 'e uygunIEC 55011
Mikro Kırılmalara Bağışıklık	10 ms
Çalışma İçin Ortam Hava Sıcaklığı	-10...35 °C (dikey kurulum) -10...55 °C (yatay kurulum)
Depolama Ortam Koşulları	-25...70 °C
Bağıl Nem	10...95 %, yoğuşmasız (çalışma sırasında) 10...95 %, yoğuşmasız (depolama sırasında)
İp Koruma Derecesi	IP20 koruyucu kapak yerindeyken
Kirlenme Derecesi	2
Çalışma Yüksekliği	0...2000 m
Depolama Yüksekliği	0...3000 m
Titreşim Direnci	3,5 mm -de 5...8,4 Hz üzerinde simetrik ray 3 gn -de 8,4...150 Hz üzerinde simetrik ray 3,5 mm -de 5...8,4 Hz üzerinde panel montajı 3 gn -de 8,4...150 Hz üzerinde panel montajı
Darbe Dayanımı	15 gn için 11 ms

Paketleme üniteleri

Unit Type Of Package 1	PCE
Number Of Units In Package 1	1
Package 1 Height	10,511 cm
Package 1 Width	11,725 cm
Package 1 Length	17,063 cm
Package 1 Weight	371,0 g

Unit Type Of Package 2	S03
Number Of Units In Package 2	10
Package 2 Height	30 cm
Package 2 Width	30 cm
Package 2 Length	40 cm
Package 2 Weight	4,651 kg
Unit Type Of Package 3	P06
Number Of Units In Package 3	80
Package 3 Height	75,0 cm
Package 3 Width	40,0 cm
Package 3 Length	80,0 cm
Package 3 Weight	48 kg

Sözleşme garantisi

Garanti	18 ay
---------	-------

Sürdürülebilirlik

Green Premium™ etiketi, Schneider Electric'in sınıfının en iyisi çevre performansına sahip ürünler sunma taahhüdüdür. Green Premium, en son düzenlemelere uyum, çevresel etkilere karşı şeffaflık ve döngüsel ve düşük CO₂ içeren ürünlere destek sözü verir.

Ürün sürdürülebilirliğini değerlendirme kılavuzu, küresel ekolojik etiket standartlarını ve çevresel beyanların nasıl yorumlanacağını açıklayan bir tanıtım yazısıdır.

[Green Premium hakkında daha fazla bilgi edinin >](#)

[Ticari bir ürünün sürdürülebilirliğini değerlendirme kılavuzu >](#)



Saydamlık RoHS/REACH

Refah performansı

Cıva İçermez

Rohs Muafiyet Bilgileri [Evet](#)

Pvc İçermez

Sertifikalar ve Standartlar

Reach Düzenlemesi [REACH Bildirisi](#)

Eu Rohs Direktifi Proaktif uyumluluk (Ürün, EU RoHS yasal kapsamında değil)

Çin Rohs Düzenlemesi [Çin RoHS beyanı](#)

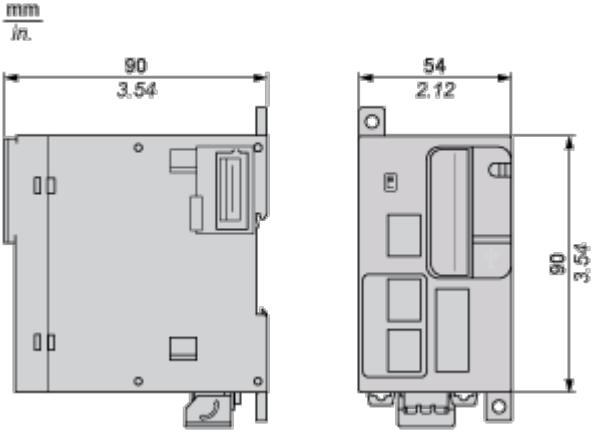
Çevre Beyanı [Çevresel Ürün Profili](#)

Weee Ürün, Avrupa Birliği pazarlarında özel atık toplama ilkelerine uygun şekilde atılmalıdır ve hiçbir suretle çöp kutularına bırakılmamalıdır.

Döngüsellik Profili [Kullanım Sonu Bilgileri](#)

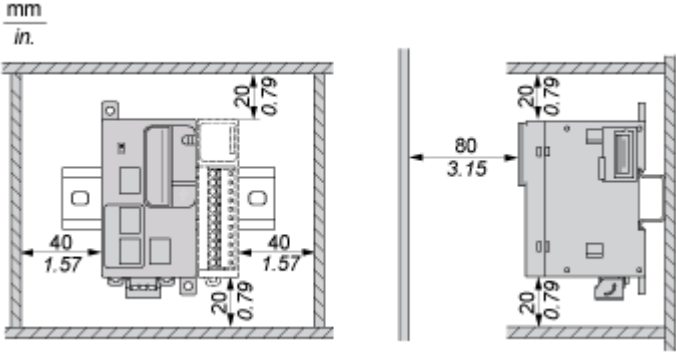
Dimensions Drawings

Dimensions

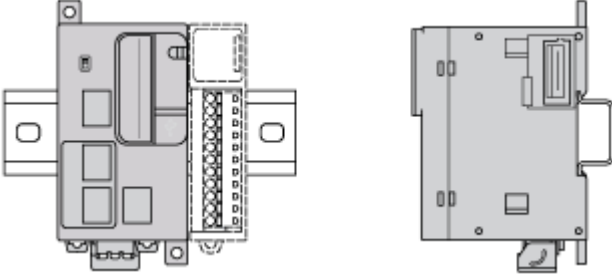


Mounting and Clearance

Clearance

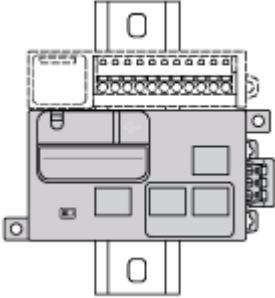


Mounting Position



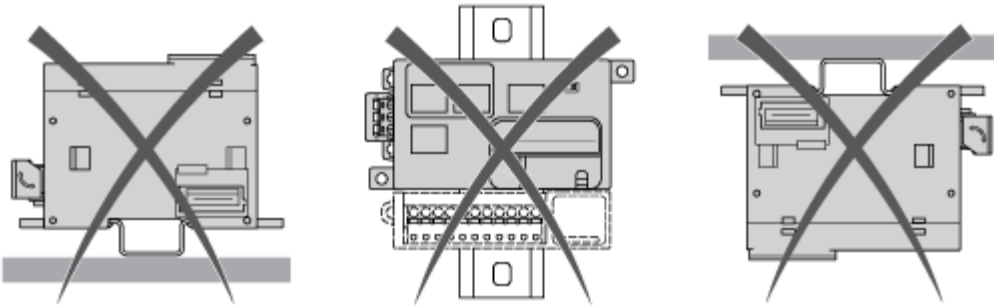
NOTE: Keep adequate spacing for proper ventilation and to maintain an ambient temperature between -10°C (14°F) and 55°C (131°F).

Acceptable Mounting

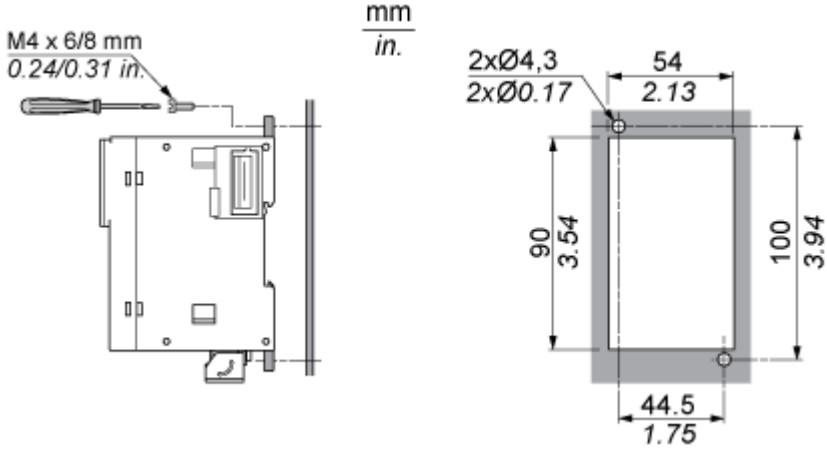


NOTE: Expansion modules must be mounted above the controller.

Incorrect Mounting



Direct Mounting on a Panel Surface



Connections and Schema

USB Connection to a PC



Ethernet Connection to a PC

