

Ürün verileri sayfası

Teknik Özellikler



Dijital çıkış modülü Modicon Premium - 32 Ç solid state

TSXDSY32T2K

! Üretimden kaldırılma tarihi: 31 Ara 2018

! Hizmetin sona erme tarihi: 1 Oca 2023

! Üretimden kaldırılmıştır

Ana

Ürün Serisi	Modicon Premium Otomasyon platformu
Ürün Ya Da Bileşen Tipi	Dijital çıkış modülü
Dijital Çıkış Sayısı	32
Dijital Çıkış Tipi	Solid state korumalı
Dijital Çıkış Gerilimi	24 V DC pozitif 'e uygunEN/IEC 61131-2 19...30 V

Tamamlayıcı

Kanal Başına Akım	0,1 A
Modül Başına Maksimum Akım	3,2 A
Maksimum Kaçak Akımı	0,1 mA, konu 30 V
Maksimum Tungsten Yükü	1,2 W
[Ures] Rezidüel Gerilim	1,5 V
Yanıt Süresi	1,2 msn
Paralel Çıkışlar	Evet: 3 maksimum
Çıkış Aşırı Gerilim Koruması	Transil diyot ile
Ters Polarite Koruması	Ters montaj diyotu
Çıkış Aşırı Yük Koruması	Otomatik açma
Kısa Devre Koruması	Otomatik açma
Minimum Load Impedance	220 W 1 durumunda
Isalotion Resistance	> 10 MOhm 500 V
Güç Dağılımı	(1,6 W + 0,1 W x çıkışların sayısı)
Ürün Uyumluluğu	Kadran ve Güç
İşaretleme	CE
Elektrikli Bağlantı	2 konektör HE-10
Akım Tüketimi	140 mA -de 5 V DC
Modül Biçimi	Standart
Ürün Ağırlığı	0,3 kg

Ortam

Dielektrik Gücü	1500 V 50/60 Hz 60 s
-----------------	----------------------

Standartlar	CSA C22.2 No 213 Sınıf I Bölüm 2 Grup A CSA C22.2 No 213 Sınıf I Bölüm 2 Grup B CSA C22.2 No 142 CSA C22.2 No 213 Sınıf I Bölüm 2 Grup D 73/23/EEC CSA C22.2 No 213 Sınıf I Bölüm 2 Grup C IEC 61131-2 89/336/EEC UL 508 92/31/EEC 93/68/EEC
Ürün Sertifikaları	ABS RINA GL DNV RMRS LR BV
Çalışma İçin Ortam Hava Sıcaklığı	0...60 °C
Depolama Ortam Koşulları	-25...70 °C
Bağıl Nem	10...95 % çalışma için yoğuşmasız 5...95 % depolama için yoğuşmasız
Çalışma Yüksekliği	0...2000 m
Koruyucu Bakım	TC
İp Koruma Derecesi	IP20
Kirlenme Derecesi	2

Paketleme üniteleri

Unit Type Of Package 1	PCE
Number Of Units In Package 1	1
Package 1 Height	5,5 cm
Package 1 Width	18,0 cm
Package 1 Length	26,0 cm
Package 1 Weight	417,0 g

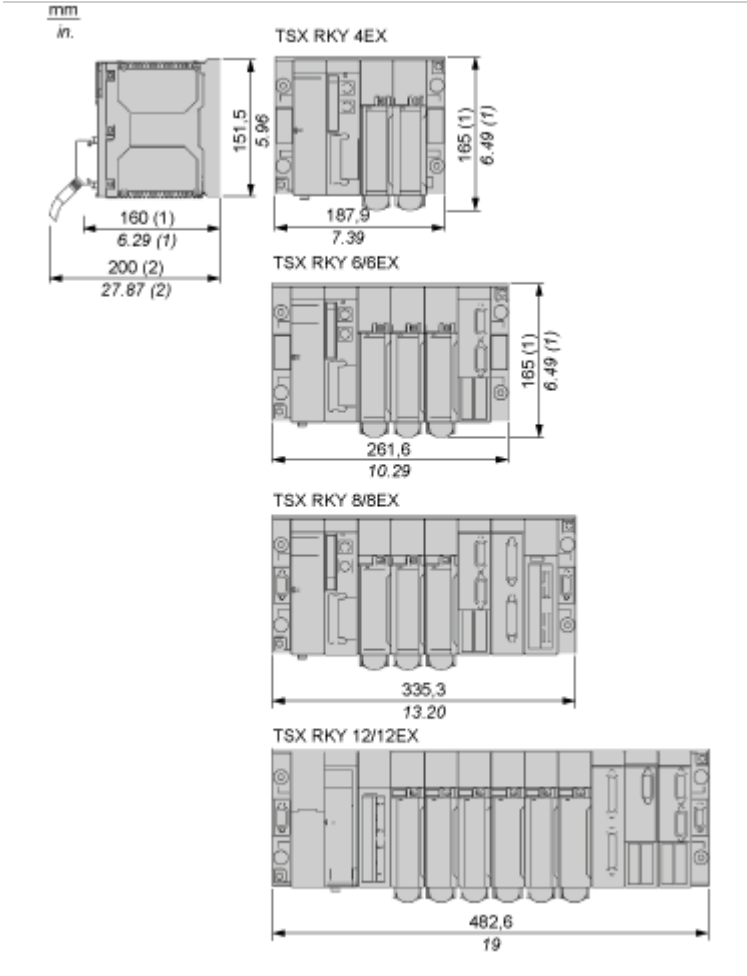
Sözleşme garantisi

Garanti	18 months
----------------	-----------

Dimensions Drawings

Standard and Extendable Racks for Modules Mounting

Dimensions of Modules and Racks

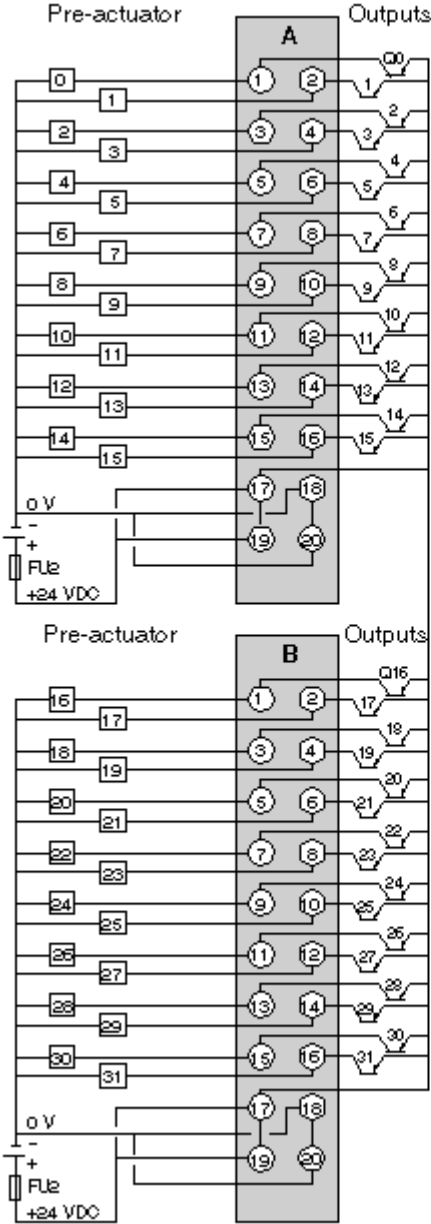


- (1) With screw terminal block modules.
- (2) Maximum depth for all types of modules and their associated connectors.

Connections and Schema

Discrete Transistor Output 32-Channel Module for Direct Current

Wiring Diagram



FU2 2 A quick-blow fuse.

NOTE: It is compulsory to connect:

- the + 24 VDC to terminals 17 and 19;
- the 0 V to terminals 18 and 20.