

# Ürün verileri sayfası

Teknik Özellikler



## Modicon Quantum - mandal/kesinti modülü - 16 G - hızlı yalıtımlı

140HLI34000

! Üretimden kaldırılma tarihi: 31 Ara 2017

! Hizmetin sona erme tarihi: 1 Eki 2022

! Üretimden kaldırılmıştır

### Ana

Ürün Serisi	Modicon Quantum otomasyon platformu
Ürün Ya Da Bileşen Tipi	Mandal/kesinti modülü

### Tamamlayıcı

Girişlerin Sayısı	16
Dijital Giriş Tipi	Hızlı yalıtımlı
Mutlak Maksimum Giriş	30 V DC
Gerilim Durumu 0 Garantili	-3...5 V
Gerilim Durumu 1 Garantili	15...30 V
Mevcut Durum "0" Garantili	2...8 mA
Mevcut Durum "1" Garantili	<= 0.5 mA
Yanıt Süresi	130 µs -de Kapalı-Açık 30 µs -de Açık-Kapalı
Ters Polarite Koruması	30 V'de iç
Kanallar Arasındaki Yalıtım	500 V için 60 s AC
Kanallar Ve Veriyolu Arasındaki Yalıtım	1780 V için 60 s AC
Veriyolu Akım Gereksinimi	400 mA
Güç Dağılımı	2,0 W + (0,3 x açık olan nokta sayısı)
Montaj Desteği	Yerel mimari için devre kartı
İşaretleme	CE
Modül Biçimi	Standart

### Ortam

Elektrostatik Deşarj Direnç	4 kV kontak 'e uygun IEC 801-2 8 kV havada 'e uygun IEC 801-2
Elektromanyetik Alanlara Direnç	10 V/m 80...2000 MHz 'e uygun IEC 801-3
Çalışma İçin Ortam Hava Sıcaklığı	0...60 °C
Depolama Ortam Koşulları	-40...85 °C
Bağıl Nem	95 % yoğuşmasız
Çalışma Yüksekliği	<= 5000 m
Standartlar	UL 508

---

Ürün Sertifikaları	DNV GOST CSA Sınıf 1 Bölüm 2 UL FM Sınıf 1 Bölüm 2 C-Tick
--------------------	--

## Paketleme üniteleri

---

Unit Type Of Package 1	PCE
Number Of Units In Package 1	1
Package 1 Height	4,5 cm
Package 1 Width	16,5 cm
Package 1 Length	31,5 cm
Package 1 Weight	408,0 g
Unit Type Of Package 2	S02
Number Of Units In Package 2	2
Package 2 Height	15,0 cm
Package 2 Width	30,0 cm
Package 2 Length	40,0 cm
Package 2 Weight	816,0 g

## Sözleşme garantisi

---

Garanti	18 months
---------	-----------

## Sürdürülebilirlik

**Green Premium™** etiketi, Schneider Electric'in sınıfının en iyisi çevre performansına sahip ürünler sunma taahhüdüdür. Green Premium, en son düzenlemelere uyum, çevresel etkilere karşı şeffaflık ve dögüsel ve düşük CO<sub>2</sub> içeren ürünlere destek sözü verir.

**Ürün sürdürülebilirliğini değerlendirme kılavuzu**, küresel ekolojik etiket standartlarını ve çevresel beyanların nasıl yorumlanacağını açıklayan bir tanıtım yazısıdır.

[Green Premium hakkında daha fazla bilgi edinin >](#)

[Ticari bir ürünün sürdürülebilirliğini değerlendirme kılavuzu >](#)



RoHS/REACH

## Sertifikalar ve Standartlar

**Eu Rohs Direktifi**

Proaktif uyumluluk (Ürün, EU RoHS yasal kapsamında değil)

[EU RoHS Bildirisi](#)

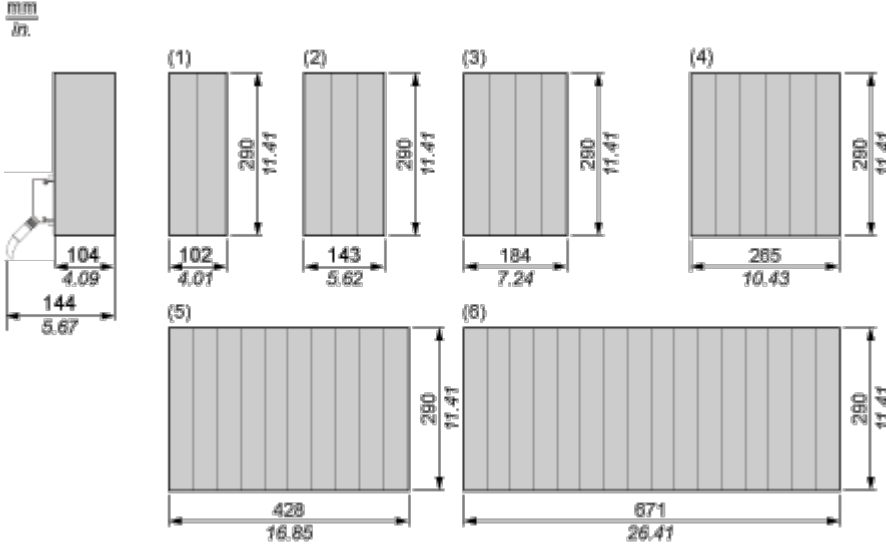
**Dögüsellik Profili**

[Kullanım Sonu Bilgileri](#)

Dimensions Drawings

Racks for Modules Mounting

Dimensions of Modules and Racks

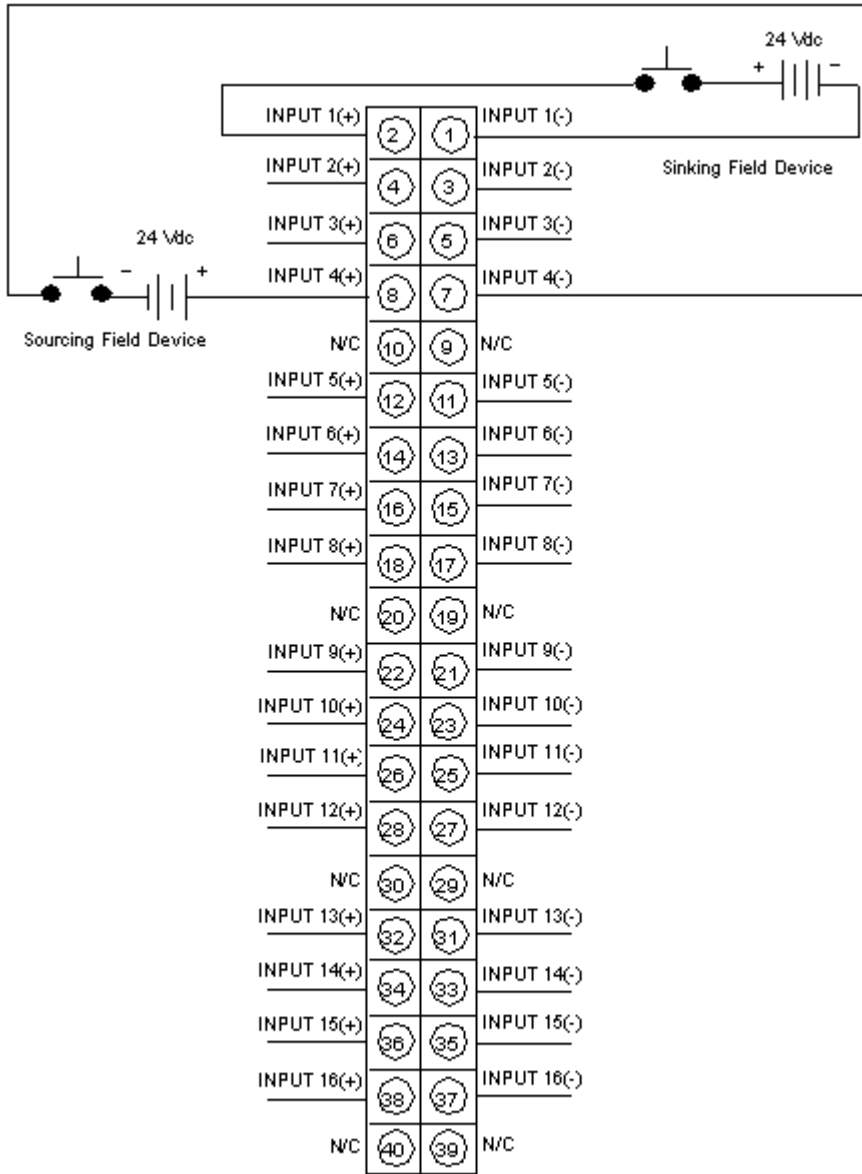


- (1) 2 slots
- (2) 3 slots
- (3) 4 slots
- (4) 6 slots
- (5) 10 slots
- (6) 16 slots

Connections and Schema

High Speed Latch and Interrupt Module

Wiring Diagram



N/C Not Connected