

# Ürün verileri sayfası

Teknik Özellikler



## TSX 3721 AC

TSX3721001

! Üretimden kaldırılma tarihi: 31 Ara 2019

! Hizmet yakında şu tarihte sona eriyor: 31 Ara 2027

! Üretimden kaldırılmıştır

## Ana

Ürün Serisi	Modicon TSX Micro otomasyon platformu
Ürün Ya Da Bileşen Tipi	Modüler taban kontrolörü
Birincil Gerilim	100...240 V 90...264 V AC
Giriş Akımı	2 mA 60 A
Mikro Kırılmalara Bağışıklık	20 ms
Çıkış Akımı	0,5 A

## Tamamlayıcı

Slotların Sayısı	3
Entegre Bağlantı Tipi	1 seri bağlantı (TER/AUX) Uni-Telway 19,2 kbit/sn 1 Modbus Modbus RTU 19,2 kbit/sn
Gerçek Zamanlı Saat	İle
Bellek Açıklaması	Flash 15 Kword veri Dahili RAM 20 Kword veri Dahili RAM (PCMCIA kartı ile) 128 Kword program ve veri Dahili RAM 128 Kword veri depolama
Nesne Alanlarının Maksimum Boyutu	128 %KWi sabit word 256 %Mi 1 %MWi iç word
Komut Başına Yürütme Süresi	0.13 µs Boolean PCMCIA kartı olmadan 4.5 µs aritmetik REAL değişkeni PCMCIA kartı olmadan 0.19 µs Boolean PCMCIA kartı ile 4.5 µs aritmetik REAL değişkeni PCMCIA kartı ile
1 K Talimatı İçin Uygulama Süresi	5,88 % 100 Boolean PCMCIA kartı olmadan 0,27 %65 Boolean ve %35 sayısal aritmetik PCMCIA kartı olmadan 4 % 100 Boolean PCMCIA kartı ile 0,266 %65 Boolean ve %35 sayısal aritmetik PCMCIA kartı ile
Uygulama Yapısı	16 olay görevi 1 ana görev 1 hızlı görev
Sistem Artıklığı	1,6 ms için ana görev
Koruma Türü	Aşırı yük koruması Kısa devre
Toplam Faydalı İkincil Güç	16 W
Elektromanyetik Uyumluluk	Elektrostatik deşarj 'e uygun IEC 1000-4-2 seviye 3 Elektromanyetik alan bağışıklık testi 'e uygun IEC 1000-4-3 seviye 3 Hızlı geçici direnci 'e uygun IEC 1000-4-4 seviye 3 Darbe dalgalarına bağışıklık 'e uygun IEC 1000-4-5 Sönümlü osilasyon dalgası 'e uygun IEC 1000-4-12 Elektromanyetik parazite bağışıklık 'e uygun IEC 61131-2

## Ortam

Çalışma İçin Ortam Hava Sıcaklığı	0...60 °C
Depolama Ortam Koşulları	-25...70 °C
Bağıl Nem	10...95 % çalışma için yoğuşmasız 5...95 % çalışma için yoğuşmasız
Çalışma Yüksekliği	0...2000 m
Genişlik	341,4 mm
Yükseklik	151 mm
Derinlik	152 mm
Ürün Ağırlığı	1,72 kg

## Paketleme üniteleri

Unit Type Of Package 1	PCE
Number Of Units In Package 1	1
Package 1 Height	15,0 cm
Package 1 Width	17,0 cm
Package 1 Length	24,0 cm
Package 1 Weight	1,824 kg

## Sözleşme garantisi

Garanti	18 months
---------	-----------

## Sürdürülebilirlik

**Green Premium™** etiketi, Schneider Electric'in sınıfının en iyisi çevre performansına sahip ürünler sunma taahhüdüdür. Green Premium, en son düzenlemelere uyum, çevresel etkilere karşı şeffaflık ve dögüsel ve düşük CO<sub>2</sub> içeren ürünlere destek sözü verir.

**Ürün sürdürülebilirliğini değerlendirme kılavuzu**, küresel ekolojik etiket standartlarını ve çevresel beyanların nasıl yorumlanacağını açıklayan bir tanıtım yazısıdır.

[Green Premium hakkında daha fazla bilgi edinin >](#)

[Ticari bir ürünün sürdürülebilirliğini değerlendirme kılavuzu >](#)

## Refah performansı

✓ Cıva İçermez

✓ Rohs Muafiyet Bilgileri [Evet](#)

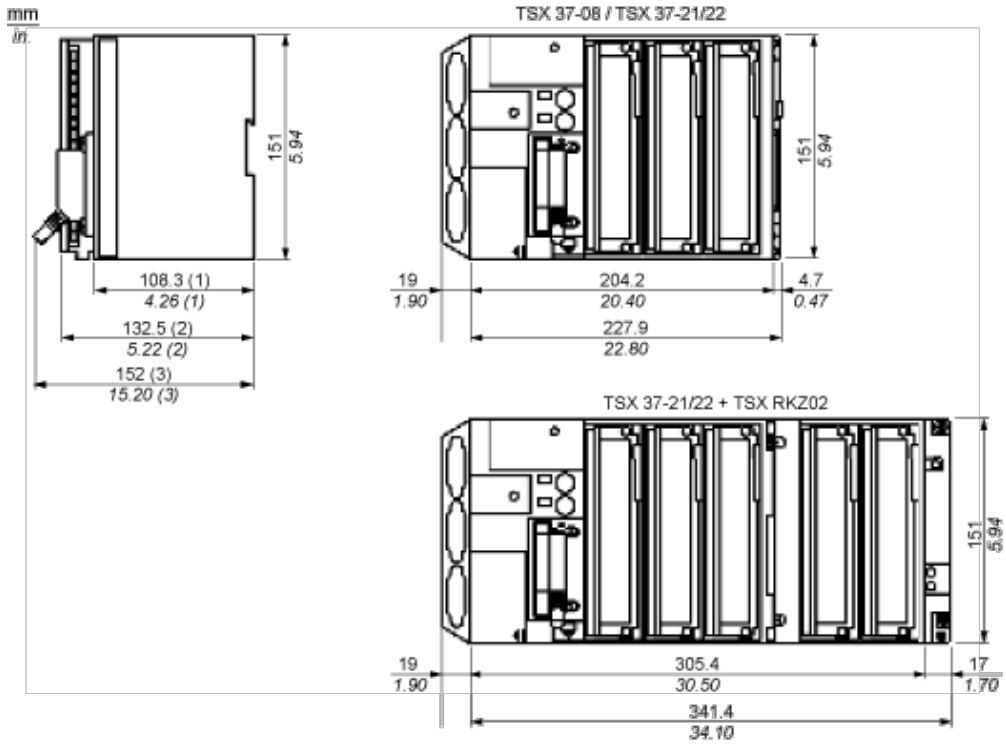
**Eu Rohs Direktifi** Proaktif uyumluluk (Ürün, EU RoHS yasal kapsamında değil)  
[EU RoHS Bildirisi](#)

**Çin Rohs Düzenlemesi** [Çin RoHS beyanı](#)

**Weee** Ürün, Avrupa Birliği pazarlarında özel atık toplama ilkelerine uygun şekilde atılmalıdır ve hiçbir suretle çöp kutularına bırakılmamalıdır.

Dimensions Drawings

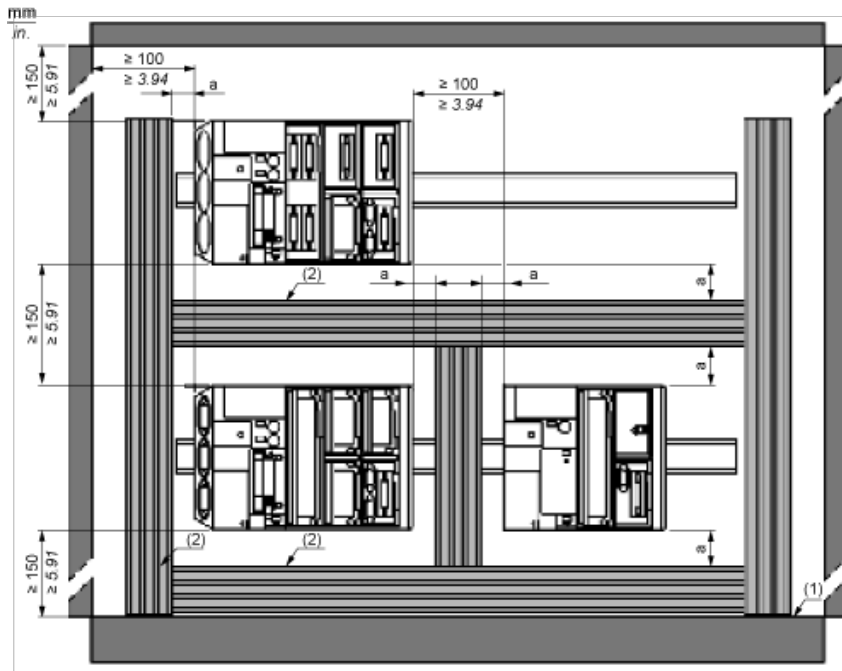
Dimensions



- (1) PLC empty.
- (2) With screw terminal block.
- (3) With HE10 or SubD connector.

Mounting and Clearance

Spacing Requirements

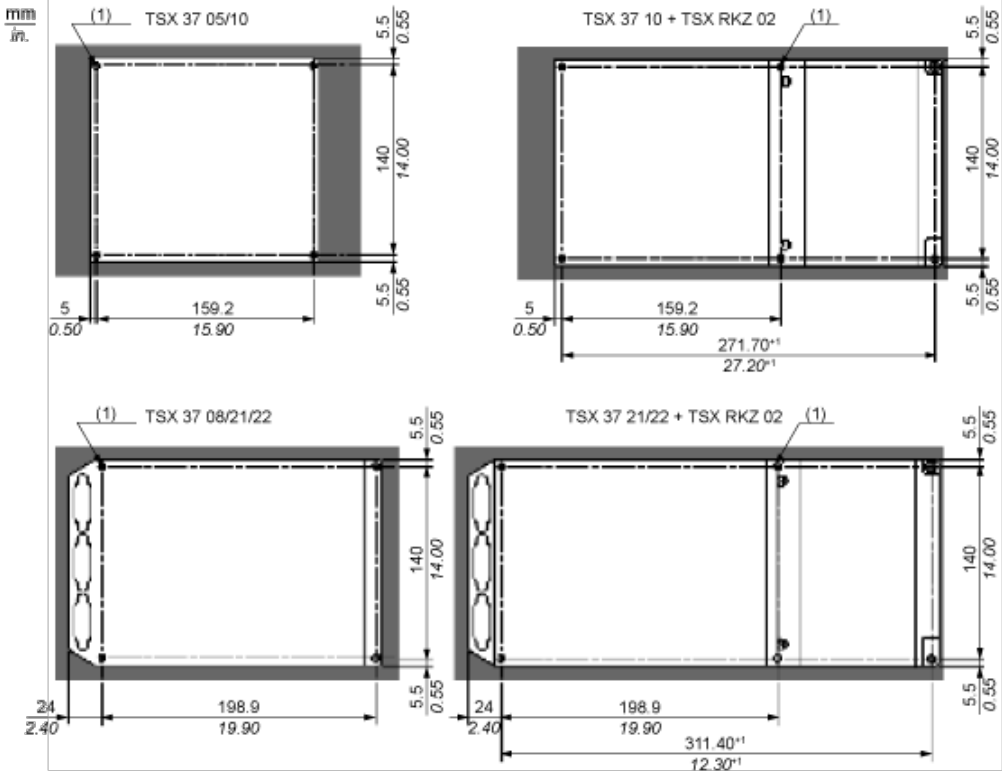


a 50 mm/1.97 in. minimum

(1) Installation or casing

(2) Trough or cable tray

Panel/Board Mounting

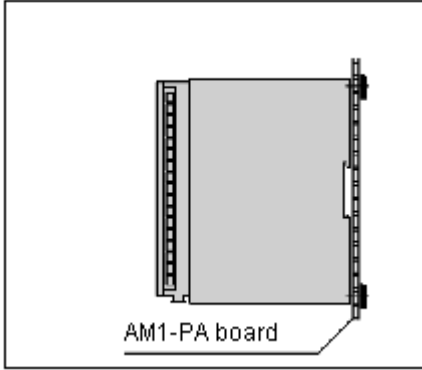


(1) The diameter of the fixing holes must be sufficient to take M4 screws.

Telequick Board Mounting

---

Side View



Use 4 screws with M4x16AF1-VA416 captive washers and 4 M4 AF1-EA4 clip nuts.