

Ürün verileri sayfası

Teknik Özellikler



EcoStruxure Panel Server - üniversal kablosuz, yoğunlaştırıcı modbus ağ geçidi 24 VDC

PAS600L

Ana

| | |
|-------------------------------|-----------------------------------------------------|
| Seri | EcoStruxure |
| Ürün Adı | Panel Sunucu Evrensel |
| Ürün Ya da Bileşen Tipi | Ağ geçidi |
| Ürün Grubu | PAS600L |
| [Us] nominal besleme gerilimi | 24 V DC |
| haberleşme ağ geçidi | Kablosuz cihazlara Ethernet TCP/IP Ethernet/seri |

Tamamlayıcı

| | |
|---------------------------|----------------------------------------------------------------------------------------------------------------------------------------------------------------------------------------------------------------------------------------------------|
| W cinsinden güç tüketimi | 3 W 24 V |
| haberleşme ağ tipi | Ethernet, 10/100BASE-T Wi-Fi2.4 GHz Kablosuz, IEEE 802.15.4 Modbus RTU, Modbus RTU istemcisi çift/tek veya hiçbiri üzerinde parite1,2...115,2 kbit/sn |
| haberleşme port protokolü | Modbus TCP DHCP HTTPS NTP/SNTP IPv4 IPv6 TCP/IP |
| haberleşme port desteği | 2 RJ45: Ethernet Vidalı terminal bloğu: RS485 |
| Number of server | 32 server device(s)Modbus RTU - tekrarlayıcı olmadan 128 server device(s)Modbus RTU - tekrarlayıcı ile 128 server device(s)Modbus TCP/IP 40 server device(s)wireless - mixed 85 server device(s)wireless - yapılandırmaya bağlı olarak |
| Number of clients | 64 Modbus TCP/IP |
| bellek kapasitesi | 512 MB NAND |
| girişlerin sayısı | 2 dijital |
| bağlantılar - terminaller | Discrete I/O: vidalı terminal bloğu (üst) 0,14...1,5 mm ² kablo(lar) Güç besleme: vidalı terminal bloğu (üst) 1,5...2,5 mm ² kablo(lar) Haberleşme: vidalı terminal bloğu (alt) 0,14...1,5 mm ² kablo(lar) |
| sıkma torku | Discrete I/O: 0,25 N.m Güç besleme: 0,6 N.m Haberleşme: 0,25 N.m |
| tel sıyırma uzunluğu | Güç besleme: 7 mm Haberleşme: 7 mm Discrete I/O: 7 mm |
| Montaj Tipi | Takılabilir |

| | |
|-----------------------------|-----------------------------------------------------------------------------------------------------------------------------------------------------------------------------------------------------------------------------------------------------------------------------------------------------------------------------------------------------------------------------------------------------------------------------------------------------------------------------------------------------------------------|
| Montaj Desteđi | DIN rayı |
| Ürün Sertifikaları | CE cULus CB RCM UKCA FCC IC DNV Marine ANSI RF IACS E10 |
| Standartlar | IEC 61010 IEC 61010-1 IEC 61010-2-201 UL 61010 UL 61010-1 UL 61010-2-201 EN 61010-1 EN 61010-2-201 CAN/CSA C22.2 No. 61010-1-12 CAN/CSA C22.2 No. 61010-2-201 IEC 62974-1 IEC 61326-1 TR 61326-1 ETSI EN 301 489-1 ETSI EN 301 489-17 EN 301-893 EN 55032 CISPR 11 ETSI EN 300 328 IEEE 802.15.4 IEEE 802.11a/b/g/n IEEE 802.3 af/at FCC CFR 47 part 15 class A EN 62311 IEC 62311 ANSI C63.10 IEC 60945 EN 62974-1 DNVGL-GC-0339 |
| derinlik | 70,2 mm |
| yükseklik | 93 mm |
| genişlik | 72 mm |
| Ürün Ađırlığı | 181 g |
| veri kaydı | Veri kayıtları |
| Data buffer | 1 mo |
| kullanılabilir işlev | Yapılandırma ve yükseltme için gömülü web sayfası Teşhis yetenekleri Teşhis raporu İletişimde teşhis Enerji yönetimi Entegre web sunucusu ile Yazılım güncellemesi Yedekleme/geri yükleme yapılandırması Yapılandırılabilir olay Olay Kaydedici |
| ürüne özel uygulama | Kablosuz Schneider Electric aygıtları ekosistemi |
| topoloji | Ayrı Ethernet ađı Anahtarlı Ethernet ađı |
| web hizmetleri | HTTPS sunucusu SFTP publication (CSV / JSON) HTTPS publication (CSV / JSON) |

| | |
|---------------------------------|----------------------------------------------------------------------------------------------------------------------------------------------------------------------------------------------------------------------------|
| haberleşme hizmeti | Web Hizmetleri için Aygıt Profili (DPWS) Modbus TCP istemcisi Modbus TCP sunucusu SNTP istemcisi DHCP istemcisi DHCP sunucusu |
| devreye alma arayüzü | EcoStruxure Power Commission desktop EcoStruxure Power Commission web (for third party device integration) Web sayfası |
| gerçek zamanlı saat | RTC pili takımlı Kullanıcı kalibrasyonu olmadan |
| zaman senkronizasyonu protokolü | NTP SNTP |
| Seri Uyumluluğu | EcoStruxure Facility Expert EcoStruxure Building Operation EcoStruxure Power Operation EcoStruxure Power Monitoring Expert EcoStruxure Asset Advisor EcoStruxure Energy Hub EcoStruxure Resource Advisor |

Ortam

| | |
|-----------------------------------|-----------------------------------------------------------|
| bağıl nem | 5...95 % |
| IP koruma derecesi | IP40 (ön yüz) IP20 (muhafaza) |
| çalışma için ortam hava sıcaklığı | -25...70 °C -de < 2000 m -25...60 °C -de 2000...4000 m |
| Depolama Ortam Koşulları | -40...85 °C |
| kirlenme derecesi | 3 |
| Çalışma Yüksekliği | 0...4000 m |

Paketleme üniteleri

| | |
|------------------------------|-----------|
| Unit Type of Package 1 | PCE |
| Number of Units in Package 1 | 1 |
| Package 1 Height | 8,800 cm |
| Package 1 Width | 9,000 cm |
| Package 1 Length | 11,000 cm |
| Package 1 Weight | 265,000 g |
| Unit Type of Package 2 | S03 |
| Number of Units in Package 2 | 27 |
| Package 2 Height | 30,000 cm |
| Package 2 Width | 30,000 cm |
| Package 2 Length | 40,000 cm |
| Package 2 Weight | 7,782 kg |

Sözleşme garantisi

| | |
|---------|-------|
| Garanti | 18 ay |
|---------|-------|

Environmental Data

Schneider Electric, ürün kullanım ömrünü ve geri dönüştürülebilirliği uzatmak amacıyla devam eden "Use Better, Use Longer, Use Again" kampanyamız aracılığıyla tedarik zinciri ortaklıkları, daha düşük etki malzemeleri ve döngü yoluyla 2050 yılına kadar Net Sıfır değerine ulaşmayı hedeflemektedir.

[Açıklanan Environmental Data >](#)

[Ürün sürdürülebilirliğini nasıl değerlendiriyoruz >](#)

Çevresel ayak izi

Karbon ayak izi (kg CO2 eq.) **617**

Çevre Beyanı [Çevresel Ürün Profili](#)

Use Better

Malzemeler ve Ambalajlama

Geri dönüşüm kartonlu paket **Evet**

Plastik olmayan ambalaj **Evet**

EU RoHS Direktifi **İstisnalarla Uyumlu**

CIP Numarası **8fd200e0-fc2c-4c52-ba68-62f2aced16fe**

REACH Yönetmeliği [REACH Bildirisi](#)

Çin RoHS Düzenlemesi [Çin RoHS beyanı](#)

PVC içermeyen **Evet**

Use Again

Yeniden paketleme ve yeniden üretim

Döngüsellik Profili [Kullanım Sonu Bilgileri](#)

Çıkarılabilir pil

No

WEEE



Özel atık toplama işlemlerinin ardından ürün Avrupa Birliği pazarlarına atılmalı ve çöp konteynerlerine düşmemelidir

Halojen içerik performansı

Halojen içermeyen plastik parçalar ve kablolar ürünü

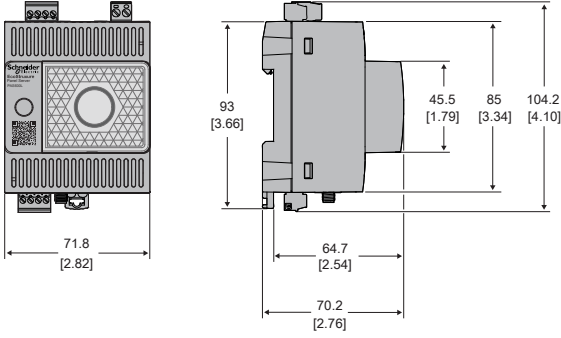
Geri alma

No

Technical Illustration

Dimensions

mm
[in]



Technical Illustration

Product installation

