

Ürün verileri sayfası

Teknik Özellikler



beyaz kare siva altı eksiksiz ışıklı Buton Ø16 yaylı dönüş 1NA 12...24V

XB6CW1B1B

Ana

Ürün serisi	Harmony XB6
Ürün Ya da Bileşen Tipi	Eksiksiz ışıklı basmalı düğme
Ürün Grubu	XB6
şev malzemesi	Plastik
montaj çapı	16 mm
bölünemez miktar başına satış	1
sinyalleme birimi başlığı biçimi	Kare
operatörün tipi	yaylı kurma
operatör profili	Beyaz siva altı, işaretli
Kontakt Tipi ve Düzenleme	1 NA
Kontakt İşlemi	Yavaş kesen
bağlantılar - terminaler	Faston konektörler 2,8 x 0,5 mm
ışık kaynağı	LED
ampul tabanı	Entegre LED
[Us] nominal besleme gerilimi	12...24 V AC/DC

Tamamlayıcı

CAD genel genişliği	18 mm
CAD genel yüksekliği	18 mm
CAD genel derinliği	57 mm
terminalerin açıklaması ISO n°1	(13-14)NO
Ürün Ağırlığı	0,022 kg
Çalışma konumu	Herhangi bir konum
pozitif açıklık	lle 'e uygunIEC 60947-5-1 ek K
çalışma hareketi	1 mm (Elektrik durumu değişimi YOK) 3,5 mm (toplam hareket)
çalışma gücü	3,5 N Elektrik durumu değişimi YOK
kontakt malzemesi	Gümüş alaşım (Ag/Ni)
kısa devre koruması	6 A kartuş sigortası tip gG
[Ui] nominal yalıtım voltajı	250 V (kirlilik derecesi 3) 'e uygunIEC 60947-1
[Uimp] nominal darbe dayanım voltajı	4 kV 'e uygunIEC 60947-1

[Ie] nominal çalışma akımı	3 A -de 120 V, AC-15, B300 'e uygun IEC 60947-5-1 1,5 A -de 240 V, AC-15, B300 'e uygun IEC 60947-5-1 0,1 A -de 250 V, DC-13, R300 'e uygun IEC 60947-5-1 0,22 A -de 125 V, DC-13, R300 'e uygun IEC 60947-5-1
elektrik dayanıklılığı	1000000 cycles, AC-15 -de 230 V, çalışma hızı <3600 cyc/h, yük faktörü: 0,5 'e uygun IEC 60947-5-1 ek C 1000000 cycles, DC-13 -de 230 V, çalışma hızı <3600 cyc/h, yük faktörü: 0,5 'e uygun IEC 60947-5-1 ek C
elektrik güvenilirliği IEC 60947-5-4	$\Lambda = 10 \exp(-8)$ -de 5 V ve 1 mA %90 güven düzeyiyle 'e uygun IEC 60947-5-4
sinyalleme tipi	Sabit
besleme gerilimi limitleri	6...30 V AC/DC
akım tüketimi	15 mA
kesinti dayanımı	1 kV doğrudan kontak 'e uygun IEC 61000-4-5 2 kV serbest havada 'e uygun IEC 61000-4-5

Ortam

koruyucu bakım	TC
Depolama Ortam Koşulları	-40...70 °C
Nominal Çalışma Ortam Sıcaklığı	-25...70 °C
elektrik çarpmasına karşı koruma sınıfı	Sınıf II 'e uygun IEC 61140
IP koruma derecesi	IP65 'e uygun IEC 60529
NEMA koruma derecesi	NEMA 13 'e uygun UL 50 NEMA 4 'e uygun UL 50 NEMA 4X 'e uygun UL 50 NEMA 13 'e uygun CSA C22.2 No 94 NEMA 4 'e uygun CSA C22.2 No 94 NEMA 4X 'e uygun CSA C22.2 No 94
Standartlar	IEC 60947-1 IEC 60947-5-1 CSA C22.2 No 14 JIS C 4520 JIS C 852 IEC 60947-5-5
Ürün Sertifikaları	CSA CCC UL GOST
titreşim direnci	+/- 3 mm (f= 2...500 Hz) conforming to IEC 60068-2-6 5 gn (f= 2...500 Hz) conforming to IEC 60068-2-6
darbe dayanımı	30 gn (süre = 18 ms) için yarım sinüs dalgası hızlandırma 'e uygun IEC 60068-2-27 50 gn (süre = 11 ms) için yarım sinüs dalgası hızlandırma 'e uygun IEC 60068-2-27
hızlı geçici akımlara direnç	2 kV 'e uygun IEC 61000-4-4
elektromanyetik alanlara direnç	10 V/m 'e uygun IEC 61000-4-3
elektrostatik deşarja direnç	6 kV kontakta (metal parçalarda) 'e uygun IEC 61000-4-2 8 kV serbest havada (yalıtım parçalarında) 'e uygun IEC 61000-4-2
elektromanyetik emisyon	Sınıf B 'e uygun IEC 55011

Paketleme üniteleri

Unit Type of Package 1	PCE
Number of Units in Package 1	1
Package 1 Height	2,0 cm
Package 1 Width	11,0 cm

Package 1 Length	16,0 cm
Package 1 Weight	15,0 g
Unit Type of Package 2	S01
Number of Units in Package 2	60
Package 2 Height	15,0 cm
Package 2 Width	15,0 cm
Package 2 Length	40,0 cm
Package 2 Weight	1,077 kg

Sözleşme garantisi

Garanti	18 months
---------	-----------

Environmental Data

Schneider Electric, ürün kullanım ömrünü ve geri dönüştürülebilirliği uzatmak amacıyla devam eden "Use Better, Use Longer, Use Again" kampanyamız aracılığıyla tedarik zinciri ortaklıkları, daha düşük etki malzemeleri ve döngü yoluyla 2050 yılına kadar Net Sıfır değerine ulaşmayı hedeflemektedir.

[Açıklanan Environmental Data >](#)

[Ürün sürdürülebilirliğini nasıl değerlendiriyoruz >](#)

Çevresel ayak izi

Karbon ayak izi (kg CO2 eq.) **8**

Use Better

Malzemeler ve Ambalajlama

Plastik olmayan ambalaj **Hayır**

EU RoHS Direktifi **Proaktif uyumluluk (Ürün, EU RoHS yasal kapsamında değil)**

CIP Numarası **902182a2-9610-45f2-840e-6da530122efe**

REACH Yönetmeliği [REACH Bildirisi](#)

Çin RoHS Düzenlemesi [Çin RoHS beyanı](#)

Use Again

Yeniden paketlenme ve yeniden üretim

WEEE



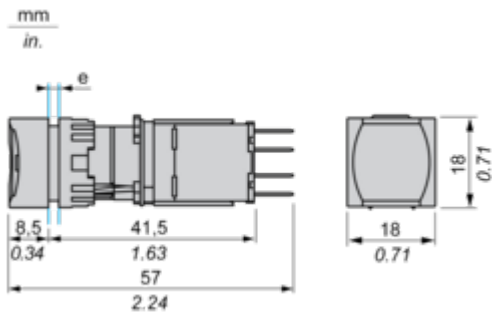
Özel atık toplama işlemlerinin ardından ürün Avrupa Birliği pazarlarına atılmalı ve çöp konteynerlerine düşmemelidir

Geri alma **No**

Dimensions Drawings

Square Head Pushbutton

Dimensions

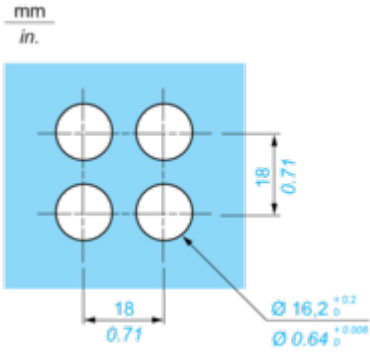


e panel thickness 1 to 6 mm/0.03 to 0.23 in.

Mounting and Clearance

Panel Cut-out

For Square or Circular Head



Technical Illustration

Dimensions

