

# Ürün verileri sayfası

Teknik Özellikler



## siyah eksiksiz dikdörtgen mandal buton Ø16 2 konumlu sabit 1NA+1NK Ronis 200

XB6DGC5B

### Ana

Ürün serisi	Harmony XB6
Ürün Ya da Bileşen Tipi	Eksiksiz selektör anahtarı
Ürün Grubu	XB6
şev malzemesi	Plastik
montaj çapı	16 mm
bölünemez miktar başına satış	1
Çalışma konumu	Herhangi bir konum
sinyalleme birimi başlığı biçimi	Dikdörtgen
operatörün tipi	sabit
operatör profili	anahtar düğmesi
operatör konum bilgisi	2 konum 70°
anahtar kilidinin tipi	Key 200
anahtar geri çekme konumu	Herhangi bir konumda
Kontakt Tipi ve Düzenleme	1 NA + 1 NK
Kontakt İşlemi	Yavaş kesen

### Tamamlayıcı

CAD genel genişliği	24 mm
CAD genel yüksekliği	18 mm
CAD genel derinliği	80 mm
terminalerin açıklaması ISO n°1	(13-14)NO (21-22)NC
Ürün Ağırlığı	0,036 kg
pozitif açıklık	İle 'e uygun IEC 60947-5-1 ek K
Mekanik dayanıklılık	200000 cycles
bağlantılar - terminaller	Faston konnektörler 2,8 x 0,5 mm
kontakt malzemesi	Gümüş alaşım (Ag/Ni)
kısa devre koruması	6 A kartuş sigortası tip gG
[Ui] nominal yalıtım voltajı	250 V (kirlilik derecesi 3) 'e uygun IEC 60947-1
[Uimp] nominal darbe dayanım voltajı	4 kV 'e uygun IEC 60947-1

[Ie] nominal çalışma akımı	3 A -de 120 V, AC-15, B300 'e uygun IEC 60947-5-1 1,5 A -de 240 V, AC-15, B300 'e uygun IEC 60947-5-1 0,1 A -de 250 V, DC-13, R300 'e uygun IEC 60947-5-1 0,22 A -de 125 V, DC-13, R300 'e uygun IEC 60947-5-1
----------------------------	---

elektrik dayanıklılığı	1000000 cycles, AC-15 -de 230 V, çalışma hızı <3600 cyc/h, yük faktörü: 0,5 'e uygun IEC 60947-5-1 ek C 1000000 cycles, DC-13 -de 230 V, çalışma hızı <3600 cyc/h, yük faktörü: 0,5 'e uygun IEC 60947-5-1 ek C
------------------------	--

elektrik güvenilirliği IEC 60947-5-4	$\Lambda = 10 \exp(-8)$ -de 5 V ve 1 mA %90 güven düzeyiyle 'e uygun IEC 60947-5-4
--------------------------------------	--

## Ortam

koruyucu bakım	TC
----------------	----

Depolama Ortam Koşulları	-40...70 °C
--------------------------	-------------

Nominal Çalışma Ortam Sıcaklığı	-25...70 °C
---------------------------------	-------------

elektrik çarpmasına karşı koruma sınıfı	Sınıf II 'e uygun IEC 61140
---	-----------------------------

IP koruma derecesi	IP65 'e uygun IEC 60529
--------------------	-------------------------

Standartlar	IEC 60947-5-1 CSA C22.2 No 14 JIS C 852 UL 508 IEC 60947-1 IEC 60947-5-5 JIS C8201-5-1 JIS C8201-1
-------------	---

Ürün Sertifikaları	CCC UL CSA GOST
--------------------	--------------------------

titreşim direnci	+/- 3 mm (f= 2...500 Hz) conforming to IEC 60068-2-6 5 gn (f= 2...500 Hz) conforming to IEC 60068-2-6
------------------	--

darbe dayanımı	30 gn (süre = 18 ms) için yarım sinüs dalgası hızlandırma 'e uygun IEC 60068-2-27 50 gn (süre = 11 ms) için yarım sinüs dalgası hızlandırma 'e uygun IEC 60068-2-27
----------------	--

## Paketleme üniteleri

Unit Type of Package 1	PCE
------------------------	-----

Number of Units in Package 1	1
------------------------------	---

Package 1 Height	2 cm
------------------	------

Package 1 Width	10 cm
-----------------	-------

Package 1 Length	8 cm
------------------	------

Package 1 Weight	34 g
------------------	------

Unit Type of Package 2	S01
------------------------	-----

Number of Units in Package 2	60
------------------------------	----

Package 2 Height	15 cm
------------------	-------

Package 2 Width	15 cm
-----------------	-------

Package 2 Length	40 cm
------------------	-------

Package 2 Weight	2,214 kg
------------------	----------

## Sözleşme garantisi

Garanti	18 months
---------	-----------

## Environmental Data

Schneider Electric, ürün kullanım ömrünü ve geri dönüştürülebilirliği uzatmak amacıyla devam eden "Use Better, Use Longer, Use Again" kampanyamız aracılığıyla tedarik zinciri ortaklıkları, daha düşük etki malzemeleri ve döngü yoluyla 2050 yılına kadar Net Sıfır değerine ulaşmayı hedeflemektedir.

[Açıklanan Environmental Data >](#)

[Ürün sürdürülebilirliğini nasıl değerlendiriyoruz >](#)

### Çevresel ayak izi

Karbon ayak izi (kg CO2 eq.) 1

## Use Better

### Malzemeler ve Ambalajlama

Geri dönüşüm kartonlu paket Hayır

Plastik olmayan ambalaj Hayır

EU RoHS Direktifi Proaktif uyumluluk (Ürün, EU RoHS yasal kapsamında değil)

REACH Yönetmeliği [REACH Bildirisi](#)

Çin RoHS Düzenlemesi [Çin RoHS beyanı](#)

## Use Again

### Yeniden paketleme ve yeniden üretim

WEEE



Özel atık toplama işlemlerinin ardından ürün Avrupa Birliği pazarlarına atılmalı ve çöp konteynerlerine düşmemelidir

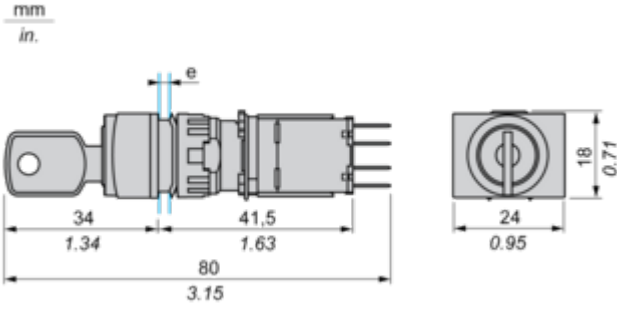
Geri alma No

Dimensions Drawings

Rectangular Head Key Switch

---

Dimensions



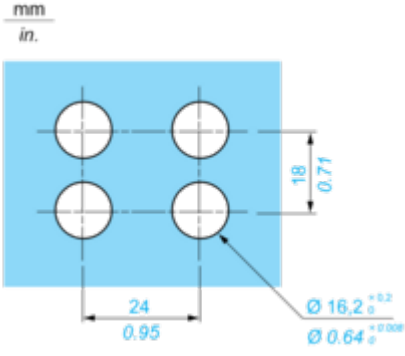
e panel thickness 1 to 6 mm/0.03 to 0.23 in.

Mounting and Clearance

Panel Cut-out

---

For Rectangular Head



Technical Illustration

Dimensions

mm  
in.

