

S30-2MLC

Module SFP mini-GBIC MM 2 fibres / Gigabit Base 1000-SX - 850nm - 550m (0°/+50°C),

Overview

The Carrier Fire & Security transceiver module is specifically designed to accommodate high-performance optical fiber. Compliant with the SFP Multisource Agreement (MSA), these transceiver modules feature hot-plug capability for easy installation without interrupting host equipment operating online. The SFP Mini GBIC transceiver can install into Carrier Fire & Security switch products with 100Base-FX or 1000Base-SX/LX SFP interface.



Détails

- SFP multi-source agreement compliant
- Data rate 1.25Gbps
- Max 220m distance based on 62.5 / 125 (OM1) fiber
- Max 550m distance based on 50 / 125 (OM2) fiber
- Class 1 laser safety standard IEC 60825 compliant
- LC duplex receptacle
- Low power dissipation
- Plug-and-play capability for easy installation
- Hot Pluggable
- 0°C to +50°C operation temperature
- TTL signal detect indicator
- Single power supply 3.3V
- Comply with the IEEE 802.3ab

S30-2MLC

Module SFP mini-GBIC MM 2 fibres / Gigabit Base 1000-SX - 850nm - 550m (0°/+50°C),

Spécifications techniques

Général

Catégorie	SFP
Type de port	Mode Multi
Nbre de fibres	2
Vitesse du Port	Gigabit
Longueur d'onde	850 nm
Distance maximum	550 m

Électrique

Tension de fonctionnement	3.3 VDC
---------------------------	---------

Caractéristiques physiques

Dimensions physiques	59 x 15 x 12.4 mm (W x D x H) 2.20 x 0.59 x 0.49 in. (W x D x H)
Poids net	18 g 0.6 oz

Environnement

Température de fonctionnement	0 to +50°C
Température de stockage	-40 to 85°C
Humidité relative	5 to 95% noncondensing

General

Connector	LC
Max. distance	220 / 550m
TX / RX wavelenght	850nm / 850nm
Data rate	1.25Gbps
PHY type	1000Base-SX
Reliability (MTBF)	>50,000 hrs @ 25° C

Electrical

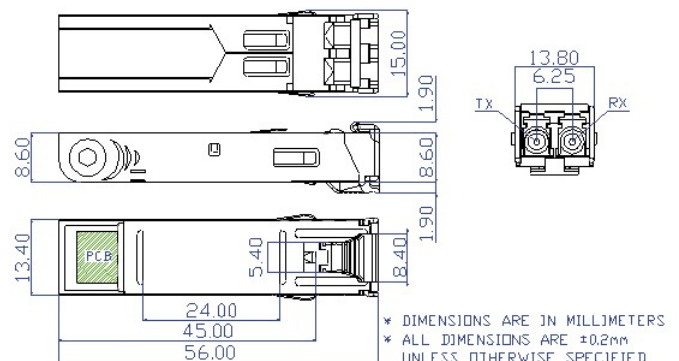
AS/NZS CISPR 22	2006
-----------------	------

Transmitter Electro-Optical Interface

EMI	EN 55022 CLASS A:2006+A1 : 2007 / EN61000-3-2:2006 / EN61000-3-3: 1995+A1:2001+A2:2005
Optical Output Power	Min. : -9.5dBm, Type : - , Max. : -4dBm
Power Budget	7.5
Receiver	-17dBm

Regulatory

	IEEE 802.3ab Fast Ethernet Standard
	Class 1 laser product complies with EN 60825-1



En tant que société d'innovation, Carrier Fire & Security se réserve le droit de modifier les spécifications des produits sans préavis. Pour les dernières spécifications du produit, visitez le site web fr.firesecurityproducts.com ou contactez votre représentant commercial.

Last updated on 21 March 2024 - 11:52