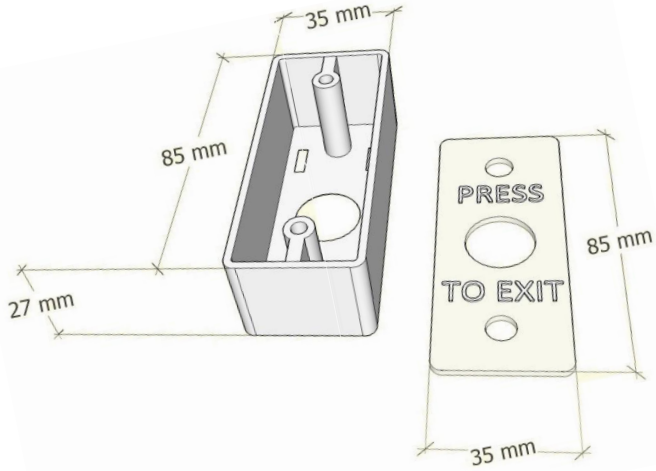


## Çıkış Butonu



## DRB002NS-01

ASSA ABLOY DRB002NS-01 Çıkış Butonu

## Özellikler

- Tek kontaklı çıkış butonu
- AISI 304 paslanmaz çelik
- Yüzey montajına uygun
- Tüm kartlı geçiş sistemleriyle uyumlu

## Teknik Özellikler

Kontakt Tipi	Tek
Kontakt Kapasitesi	3A @ 125 VAC, 6A @ 24 VDC
Kontakt Çalışma Şekli	Anlık darbe
Kontakt Direnci	Maksimum 50 $\mu$ F
Ölçü	35x27x85mm (GxDxY)
Maksimum Voltaj	48 VDC
Maksimum Çektiği Akım	2A
IP Derecesi	IP65
Çalışma Sıcaklığı	-20°C ile 50°C

**ASSA ABLOY**  
Opening Solutions

ASSA ABLOY Kilitleme Sistemleri San. ve Tic. Ltd. Şti.  
İkitelli Org.San.Bölg. İpkas San.Sit.  
3.Etap C Blok No:15 Başakşehir  
34490 İstanbul /Türkiye

Telefon : +90 212 503 41 00  
Faks : +90 212 552 52 55  
E-mail : proje@assaabloy.com

Experience a safer  
and more open world