

# Ürün verileri sayfası

Teknik Özellikler



## Ayrık I/O modülü, Modicon TM3, 8 IO (4 giriş, 4 röle çıkışı, yay) 24 VDC

TM3DM8RG

### Ana

Ürün serisi	Modicon TM3
Ürün Ya da Bileşen Tipi	Dijital G/Ç modülü
Seri Uyumluluğu	Modicon M241 Modicon M251 Modicon M221 Modicon M262
Dijital giriş sayısı	4 için giriş 'e uygun IEC 61131-2 Tip 1
Dijital giriş gerilimi	24 V
Dijital giriş akımı	7 mA için giriş
Dijital çıkış tipi	Röle normalde açık
Dijital çıkış sayısı	4
Dijital çıkış lojisi	Pozitif veya negatif
Dijital çıkış gerilimi	24 V DC için röle çıkışı 240 V AC için röle çıkışı
Dijital çıkış akımı	2000 mA için röle çıkışı

### Tamamlayıcı

Dijital G/Ç sayısı	8
akım tüketimi	5 mA -de 5 V DC -de bara konnektörü üzerinden (kapalı durumda) 0 mA -de 24 V DC -de bara konnektörü üzerinden (açık durumda) 0 mA -de 24 V DC -de bara konnektörü üzerinden (kapalı durumda) 25 mA -de 5 V DC -de bara konnektörü üzerinden (açık durumda)
Dijital giriş gerilim tipi	DC
gerilim durumu 1 garantili	15...28,8 V için giriş
Geçerli durum 1 garanti	>= 2.5 mA (giriş)
gerilim durumu 0 garantili	0...5 V için giriş
Geçerli durum 0 garanti	<= 1 mA (giriş)
giriş empedansı	3.4 kOhm
yanıt süresi	4 ms (açma) 4 ms (kapama)
Ortak çıkış başına maksimum akım	7 A
mekanik dayanıklılık	20000000 cycles
minimum yük	10 mA -de 5 V DC için röle çıkışı
yerel sinyalleme	G/Ç durumu: kanal başına 1 LED (yeşil)

elektrikli bağlantı	11 x 2,5 mm <sup>2</sup> çıkarılabilir yaylı terminal bloğu ile aralık 5,08 mm ayarlama girişler ve çıkışlar için
Aygıtlar arasında maksimum kablo mesafesi	Ekransız kablo: <30 m için düzenli giriş
yalıtım	Giriş ve dahili lojik arasında -de 500 V AC Girişler arasında yalıtımsız Giriş grupları ve çıkış grupları arasında -de 1500 V AC Açık kontak arasında -de 750 V AC Çıkış ve dahili lojik arasında -de 500 V AC Çıkışlar arasında yalıtımsız
İşaretleme	CE
montaj desteği	Silindirik şapka tipi TH35-15 ray 'e uygun IEC 60715 Silindirik şapka tipi TH35-7.5 ray 'e uygun IEC 60715 sabitleme kitli plaka veya panel
yükseklik	90 mm
derinlik	84,6 mm
Genişlik	27,4 mm
Ürün Ağırlığı	0,95 kg

## Ortam

Standartlar	IEC 61131-2
Ürün Sertifikaları	cULus CE UKCA RCM EAC cULus HazLoc
elektrostatik deşarja direnç	8 kV havada 'e uygun IEC 61000-4-2 4 kV kontakta 'e uygun IEC 61000-4-2
elektromanyetik alanlara direnç	10 V/m 80 MHz...1 GHz 'e uygun IEC 61000-4-3 3 V/m 1,4 GHz...2 GHz 'e uygun IEC 61000-4-3 1 V/m 2 GHz...3 GHz 'e uygun IEC 61000-4-3
manyetik alanlara direnç	30 A/m 50/60 Hz 'e uygun IEC 61000-4-8
hızlı geçici akımlara direnç	1 kV için G/Ç 'e uygun IEC 61000-4-4 2 kV için röle çıkışı 'e uygun IEC 61000-4-4
kesinti dayanımı	2 kV çıkış ortak mod 'e uygun IEC 61000-4-5 1 kV giriş ortak mod 'e uygun IEC 61000-4-5
radio frekansı alanlarının yol açtığı iletimli kesintilere direnç	10 V 0,15...80 MHz 'e uygun IEC 61000-4-6 3 V spot frekansı (2, 3, 4, 6,2, 8,2, 12,6, 16,5, 18,8, 22, 25 MHz) 'e uygun Denizcilik teknik özellikleri (LR, ABS, DNV, GL)
elektromanyetik emisyon	Yayılmalı emisyonlar - test seviyesi: 40 dBµV/m QP sınıf A 10 m) -de 30...230 MHz 'e uygun IEC 55011 Yayılmalı emisyonlar - test seviyesi: 47 dBµV/m QP sınıf A 10 m) -de 230...1000 MHz 'e uygun IEC 55011
çalışma için ortam hava sıcaklığı	-10...35 °C dikey kurulum -10...55 °C yatay kurulum
Depolama Ortam Koşulları	-25...70 °C
Bağıl Nem	10...95 %, yoğuşmasız (çalışma sırasında) 10...95 %, yoğuşmasız (depolama sırasında)
IP koruma derecesi	IP20 koruyucu kapak yerindeyken
kirletme derecesi	2
Çalışma Yüksekliği	0...2000 m
depolama yüksekliği	0...3000 m

---

titreşim direnci	3,5 mm -de 5...8,4 Hz üzerinde DIN rayı 3 gn -de 8,4...150 Hz üzerinde DIN rayı 3,5 mm -de 5...8,4 Hz üzerinde panel 3 gn -de 8,4...150 Hz üzerinde panel
------------------	--

---

darbe dayanımı	15 gn için 11 ms
----------------	------------------

---

## Paketleme üniteleri

---

Unit Type of Package 1	PCE
------------------------	-----

---

Number of Units in Package 1	1
------------------------------	---

---

Package 1 Height	7,200 cm
------------------	----------

---

Package 1 Width	12,500 cm
-----------------	-----------

---

Package 1 Length	10,500 cm
------------------	-----------

---

Package 1 Weight	215,000 g
------------------	-----------

---

Unit Type of Package 2	S02
------------------------	-----

---

Number of Units in Package 2	9
------------------------------	---

---

Package 2 Height	15,000 cm
------------------	-----------

---

Package 2 Width	30,000 cm
-----------------	-----------

---

Package 2 Length	40,000 cm
------------------	-----------

---

Package 2 Weight	2,370 kg
------------------	----------

---

Unit Type of Package 3	P12
------------------------	-----

---

Number of Units in Package 3	288
------------------------------	-----

---

Package 3 Height	75,000 cm
------------------	-----------

---

Package 3 Width	120,000 cm
-----------------	------------

---

Package 3 Length	80,000 cm
------------------	-----------

---

Package 3 Weight	74,000 kg
------------------	-----------

---

## Sözleşme garantisi

---

Garanti	18 ay
---------	-------

---

## Environmental Data

Schneider Electric, ürün kullanım ömrünü ve geri dönüştürülebilirliği uzatmak amacıyla devam eden "Use Better, Use Longer, Use Again" kampanyamız aracılığıyla tedarik zinciri ortaklıkları, daha düşük etki malzemeleri ve döngü yoluyla 2050 yılına kadar Net Sıfır değerine ulaşmayı hedeflemektedir.

[Açıklanan Environmental Data >](#)

[Ürün sürdürülebilirliğini nasıl değerlendiriyoruz >](#)

### Çevresel ayak izi

Karbon ayak izi (kg CO2 eq.) **58**

Çevre Beyanı

[Çevresel Ürün Profili](#)

## Use Better

### Malzemeler ve Ambalajlama

Geri dönüşüm kartonlu paket **Hayır**

Plastik olmayan ambalaj **Evet**

[EU RoHS Direktifi](#)

Proaktif uyumluluk (Ürün, EU RoHS yasal kapsamında değil)

REACH Yönetmeliği

[REACH Bildirisi](#)

Çin RoHS Düzenlemesi

[Çin RoHS beyanı](#)

PVC içermeyen

**Evet**

## Use Again

### Yeniden paketlenme ve yeniden üretim

Döngüsellik Profili

[Kullanım Sonu Bilgileri](#)

WEEE



Özel atık toplama işlemlerinin ardından ürün Avrupa Birliği pazarlarına atılmalı ve çöp konteynerlerine düşmemelidir

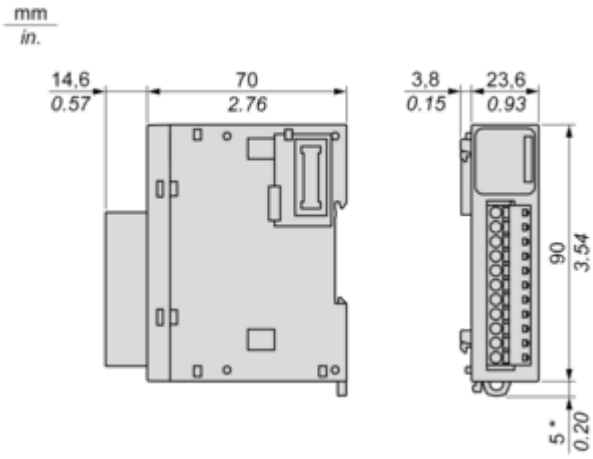
Geri alma

No

Dimensions Drawings

Dimensions

---

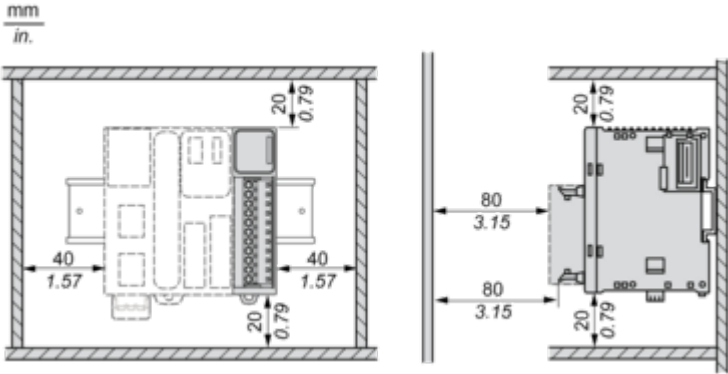


(\* ) 8.5 mm/0.33 in. when the clamp is pulled out.

Mounting and Clearance

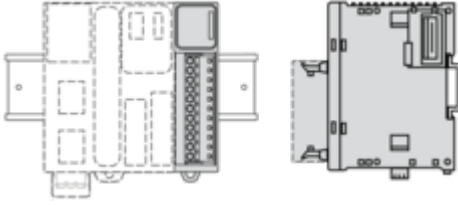
Spacing Requirements

---

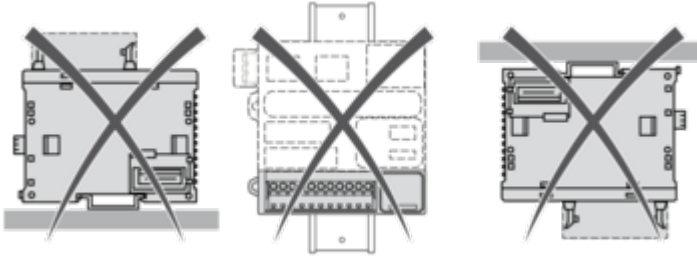


**Mounting on a Rail**

---

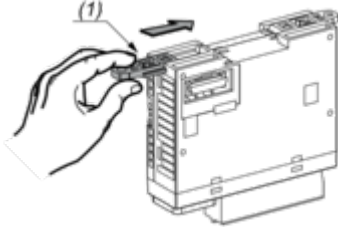


**Incorrect Mounting**



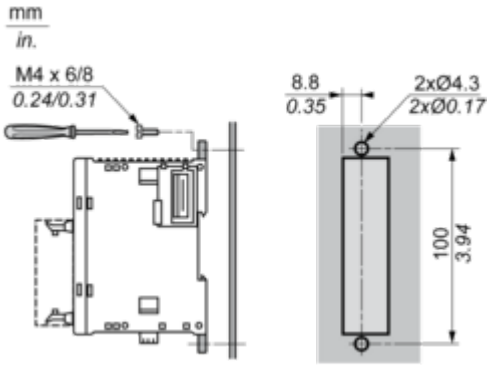


Mounting on a Panel Surface



(1) Install a mounting strip

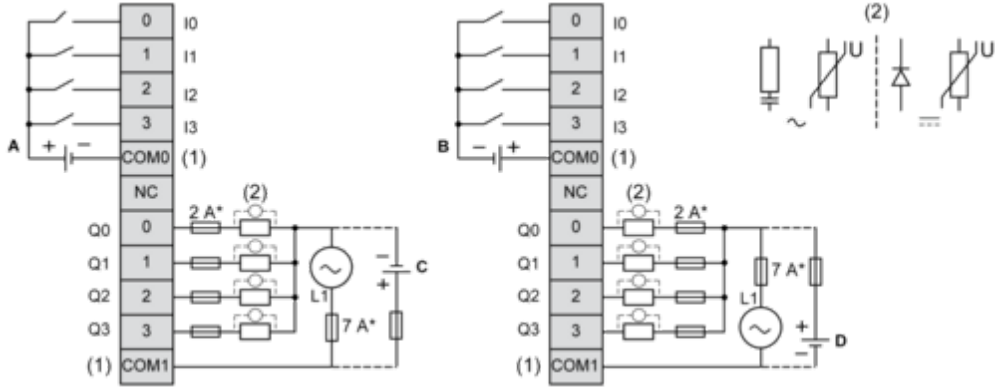
**Mounting Hole Layout**



Connections and Schema

Digital Mixed I/O Module (8-channel)

Wiring Diagram (Sink / Source)



(\*) Type T fuse

(1) The COM0 and COM1 terminals are **not** connected internally.

(2) To improve the life time of the contacts, and to protect from potential inductive load damage, it is recommended to connect a free wheeling diode in parallel to each inductive DC load or an RC snubber in parallel of each inductive AC load.

(A) Sink wiring (positive logic)

(B) Source wiring (negative logic)

(C) Source wiring (positive logic)

(D) Sink wiring (negative logic)