

# Ürün verileri sayfası

Teknik Özellikler



## Analog giriş modülü, Modicon TM3, 4 giriş (yaylı) 24 VDC

TM3AI4G

### Ana

Ürün serisi	Modicon TM3
Ürün Ya da Bileşen Tipi	Analog giriş modülü
Seri Uyumluluğu	Modicon M221 Modicon M241 Modicon M251 Modicon M262
analog giriş sayısı	4
analog giriş tipi	akım 4...20 mA akım 0...20 mA gerilim 0...10 V gerilim - 10...10 V

### Tamamlayıcı

analog giriş çözünürlüğü	12 bit 11 bit + işaret
izin verilebilir sürekli aşırı yük	13 V, analog giriş tipi: gerilim 40 mA, analog giriş tipi: akım
giriş empedansı	<= 50 Ohm akım >= 1 MOhm gerilim
LSB değeri	2,44 mV 0...10 Vgerilim 4,88 mV - 10...10 Vgerilim 4,88 µA 0...20 mAakım 3,91 µA 4...20 mAakım
dönüşüm süresi	1 ms + kanal başına 1 ms + 1 kontrolör çevrim süresi
örnekleme süresi	1 ms
mutlak doğruluk hatası	Tam ölçeğin +/- %0,1'i at 25 °C Tam ölçeğin +/- % 1'i
sıcaklık sapması	+/- 0,006 %FS/°C
tekrarlama doğruluğu	+/-0,5 %FS
doğrusal olmama	+/- 0,01 %FS
çapraz karışma	<= 1 LSB
[Us] nominal besleme gerilimi	24 V DC
besleme gerilimi limitleri	20,4...28,8 V
kablonun tipi	Bükümlü blendajlı kablo çifti <30 m için giriş devre
akım tüketimi	35 mA -de 5 V DC -de bara konnektörü üzerinden yüksüz 45 mA -de 5 V DC -de bara konnektörü üzerinden tam yük 30 mA -de 24 V DC -de harici besleme aracılığıyla
yerel sinyalleme	PWR: 1 LED (yeşil)

<b>elektrikli bağlantı</b>	10 x 1,5 mm <sup>2</sup> çıkarılabilir yaylı terminal bloğu ile aralık 3,81 mm ayarlama girişler ve besleme için 10 x 1,5 mm <sup>2</sup> çıkarılabilir yaylı terminal bloğu ile aralık 3,81 mm ayarlama girişler için
<b>yalıtım</b>	Giriş ve besleme arasında -de 1500 V AC Giriş ve dahili lojik arasında -de 500 V AC
<b>İşaretleme</b>	CE
<b>kesinti dayanımı</b>	1 kV güç besleme ortak mod 'e uygun IEC 61000-4-5 0,5 kV güç besleme diferansiyel mod 'e uygun IEC 61000-4-5 1 kV giriş ortak mod 'e uygun IEC 61000-4-5
<b>montaj desteği</b>	Silindirik şapka tipi TH35-15 ray 'e uygun IEC 60715 Silindirik şapka tipi TH35-7.5 ray 'e uygun IEC 60715 sabitleme kitli plaka veya panel
<b>Yükseklik</b>	90 mm
<b>Derinlik</b>	70 mm
<b>Genişlik</b>	23,6 mm
<b>ürün ağırlığı</b>	0,1 kg

## Ortam

<b>Standartlar</b>	IEC 61131-2
<b>Ürün Sertifikaları</b>	CE UKCA RCM EAC cULus cULus HazLoc
<b>elektrostatik deşarja direnç</b>	8 kV havada 'e uygun IEC 61000-4-2 4 kV kontakta 'e uygun IEC 61000-4-2
<b>elektromanyetik alanlara direnç</b>	10 V/m 80 MHz...1 GHz 'e uygun IEC 61000-4-3 3 V/m 1,4 GHz...2 GHz 'e uygun IEC 61000-4-3 1 V/m 2 GHz...3 GHz 'e uygun IEC 61000-4-3
<b>manyetik alanlara direnç</b>	30 A/m 'e uygun IEC 61000-4-8
<b>hızlı geçici akımlara direnç</b>	1 kV 'e uygun IEC 61000-4-4 (G/Ç)
<b>radio frekansı alanlarının yol açtığı iletimli kesintilere direnç</b>	10 V 0,15...80 MHz 'e uygun IEC 61000-4-6 3 V spot frekansı (2, 3, 4, 6,2, 8,2, 12,6, 16,5, 18,8, 22, 25 MHz) 'e uygun Denizcilik teknik özellikleri (LR, ABS, DNV, GL)
<b>elektromanyetik emisyon</b>	Yayılmalı emisyonlar - test seviyesi: 40 dBµV/m QP sınıf A 10 m) -de 30...230 MHz 'e uygun IEC 55011 Yayılmalı emisyonlar - test seviyesi: 47 dBµV/m QP sınıf A 10 m) -de 230...1000 MHz 'e uygun IEC 55011
<b>mikro kırılmalara bağışıklık</b>	10 ms
<b>çalışma için ortam hava sıcaklığı</b>	-10...55 °C yatay kurulum -10...35 °C dikey kurulum
<b>Depolama Ortam Koşulları</b>	-25...70 °C
<b>Bağıl Nem</b>	10...95 %, yoğuşmasız (çalışma sırasında) 10...95 %, yoğuşmasız (depolama sırasında)
<b>IP Koruma Derecesi</b>	IP20
<b>kirlenme derecesi</b>	2
<b>Çalışma Yüksekliği</b>	0...2000 m
<b>depolama yüksekliği</b>	0...3000 m
<b>titreşim direnci</b>	3,5 mm -de 5...8,4 Hz üzerinde DIN rayı 3 gn -de 8,4...150 Hz üzerinde DIN rayı
<b>darbe dayanımı</b>	15 gn için 11 ms

## Paketleme üniteleri

Unit Type of Package 1	PCE
Number of Units in Package 1	1
Package 1 Height	7,5 cm
Package 1 Width	12,5 cm
Package 1 Length	10,5 cm
Package 1 Weight	195,0 g
Unit Type of Package 2	S02
Number of Units in Package 2	9
Package 2 Height	15 cm
Package 2 Width	30 cm
Package 2 Length	40 cm
Package 2 Weight	2,292 kg
Unit Type of Package 3	P12
Number of Units in Package 3	288
Package 3 Height	80 cm
Package 3 Width	105 cm
Package 3 Length	125 cm
Package 3 Weight	91,24 kg

## Sözleşme garantisi

Garanti	18 ay
---------	-------

## Environmental Data

Schneider Electric, ürün kullanım ömrünü ve geri dönüştürülebilirliği uzatmak amacıyla devam eden "Use Better, Use Longer, Use Again" kampanyamız aracılığıyla tedarik zinciri ortaklıkları, daha düşük etki malzemeleri ve döngü yoluyla 2050 yılına kadar Net Sıfır değerine ulaşmayı hedeflemektedir.

[Açıklanan Environmental Data >](#)

[Ürün sürdürülebilirliğini nasıl değerlendiriyoruz >](#)

### Çevresel ayak izi

Karbon ayak izi (kg CO2 eq.) 41

Çevre Beyanı [Çevresel Ürün Profili](#)

### Use Better

#### Malzemeler ve Ambalajlama

Geri dönüşüm kartonlu paket Evet

Plastik olmayan ambalaj Evet

CIP Numarası 7cc01735-94b8-432b-9a81-f9da4dd7709d

Çin RoHS Düzenlemesi [Çin RoHS beyanı](#)

PVC içermeyen Evet

### Use Again

#### Yeniden paketleme ve yeniden üretim

Döngüsellik Profili [Kullanım Sonu Bilgileri](#)

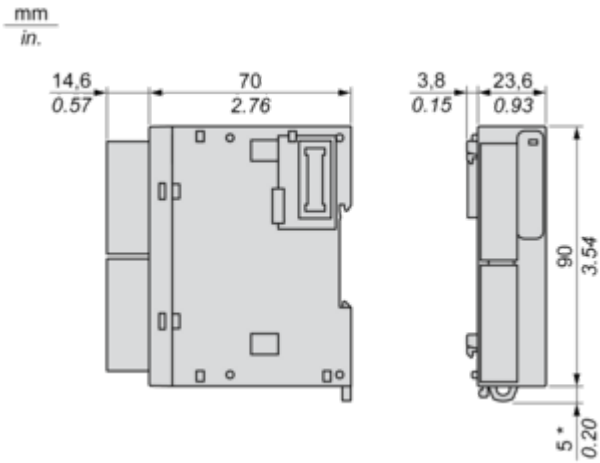
WEEE  Özel atık toplama işlemlerinin ardından ürün Avrupa Birliği pazarlarına atılmalı ve çöp konteynerlerine düşmemelidir

Geri alma No

Dimensions Drawings

Dimensions

---

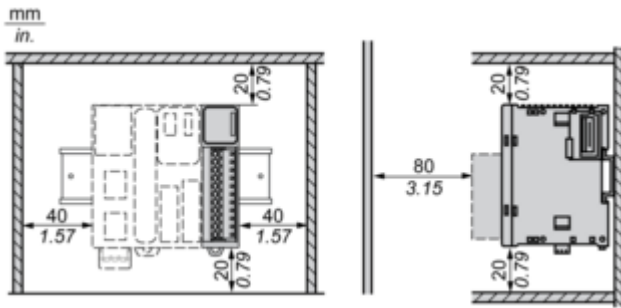


(\* ) 8.5 mm/0.33 in when the clamp is pulled out.

Mounting and Clearance

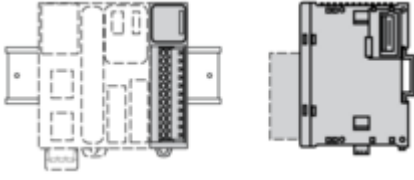
Spacing Requirements

---



Mounting on a Rail

---

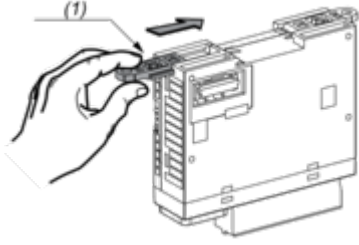


**Incorrect Mounting**



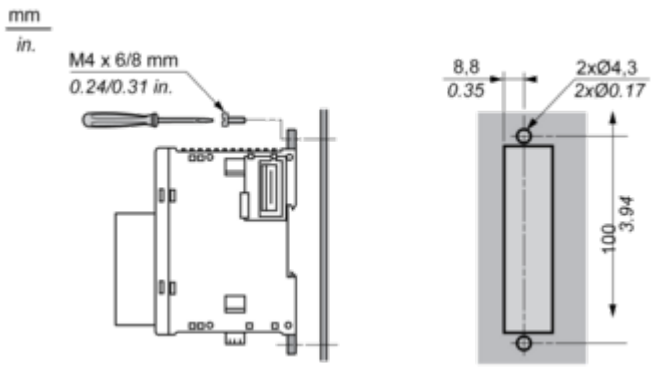
**Mounting on a Panel Surface**

---



(1) Install a mounting strip

**Mounting Hole Layout**

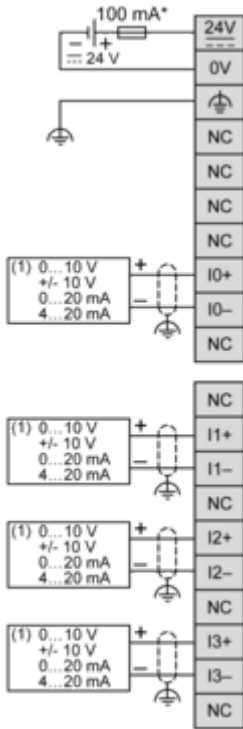




Connections and Schema

Analogue Input Module

Wiring Diagram (Current / Voltage)



(\*) Type T fuse

(1) Current/Voltage analog output device